



ZT-3 三相三極零位控制器



電氣特性

環境溫度：0~55°C

相對溼度：0~90%

耐壓絕緣：2500Vac/1 Min.

絕緣阻抗：500MΩ 以上

輸入訊號：4-20mA、0-20mA





0-5V、1-5V、0-10V




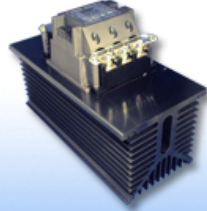
輸入阻抗：250(mA), 4.7k(V)

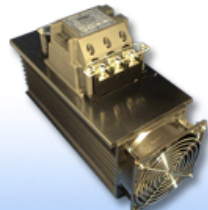


輔助電源：90Vac~240Vac

圖號	圖號A	圖號B	圖號C	圖號D
參考圖				
尺寸	104x110x155 mm	104x126x170 mm	140x126x170 mm	194x140x200 mm
淨重	1350g	1675g	2255g	4240g

圖號	圖號E	圖號F	圖號G	圖號H
參考圖				
尺寸	133x110x155 mm	133x126x170 mm	175x126x170 mm	235x140x200 mm
淨重	1650g	2000g	2575g	4800g

圖號	圖號I	圖號J	圖號K	圖號L
參考圖				
尺寸	202x110x155 mm	202x126x170 mm	237x140x200 mm	237x110x155 mm
淨重	1880g	2875g	3675g	2200g

圖號	圖號M	圖號N	圖號O	圖號P
參考圖				
尺寸	237x126x170 mm	277x140x200 mm	277x140x200 mm	317x140x200 mm
淨重	3475g	5400g	4235g	5600g

圖號	圖號Q	圖號R	圖號S	
參考圖				
尺寸	358x140x200 mm	468x140x200 mm	648x190x215 mm	
淨重	6160g	9400g	14800g	

產品特性

- 1.具有系統電源(R.S.T)欠相異常燈號顯示，SCR 停止輸出，防止因欠相產生湧浪電流使保險絲過流燒毀。R.S.T 恢復後，SCR 自動恢復正常模式，異常燈號熄滅，不用任何重置動作，達到最理想的自動化控制境界。
- 2.具有保險絲燒斷，異常燈號顯示，SCR 停止輸出之功能。當保險絲故障排除後，自動恢復正常工作模式。

3.輔助電壓範圍:88V AC-264V AC (50Hz/60Hz) , 彈性應用範圍更廣 , 適合電壓不穩定之區域使用。

4.系統電源(R.S.T) 50Hz/60Hz 自動辨別 , 達到最理想完美之功率輸出條件 , 適合世界各國使用。

5.無送電順序之困擾 , 大大節省配電工時、人工成本、材料損耗 , 並可提昇工作效率。

6.體積小 , 故障排除容易。

7.風扇採用專利抽取方式 , 大大克服維修不易之困擾。中華民國專利(新型第 179602 號)。

8.內含 SCR 最大輸出量設定 VR , 不用外接。

9.另有過電流、過電壓、定電流、定電壓、加熱器斷線等功能及相對應的警報接點輸出 , 可依使用者之要求設計 , 詳細內容請洽經銷商或本公司。

10.中華民國專利(新型第 220958 號、新型第 M241939 號) , 仿冒必究。

訂購資訊 : 品名 = ZT3 A BBB C D E

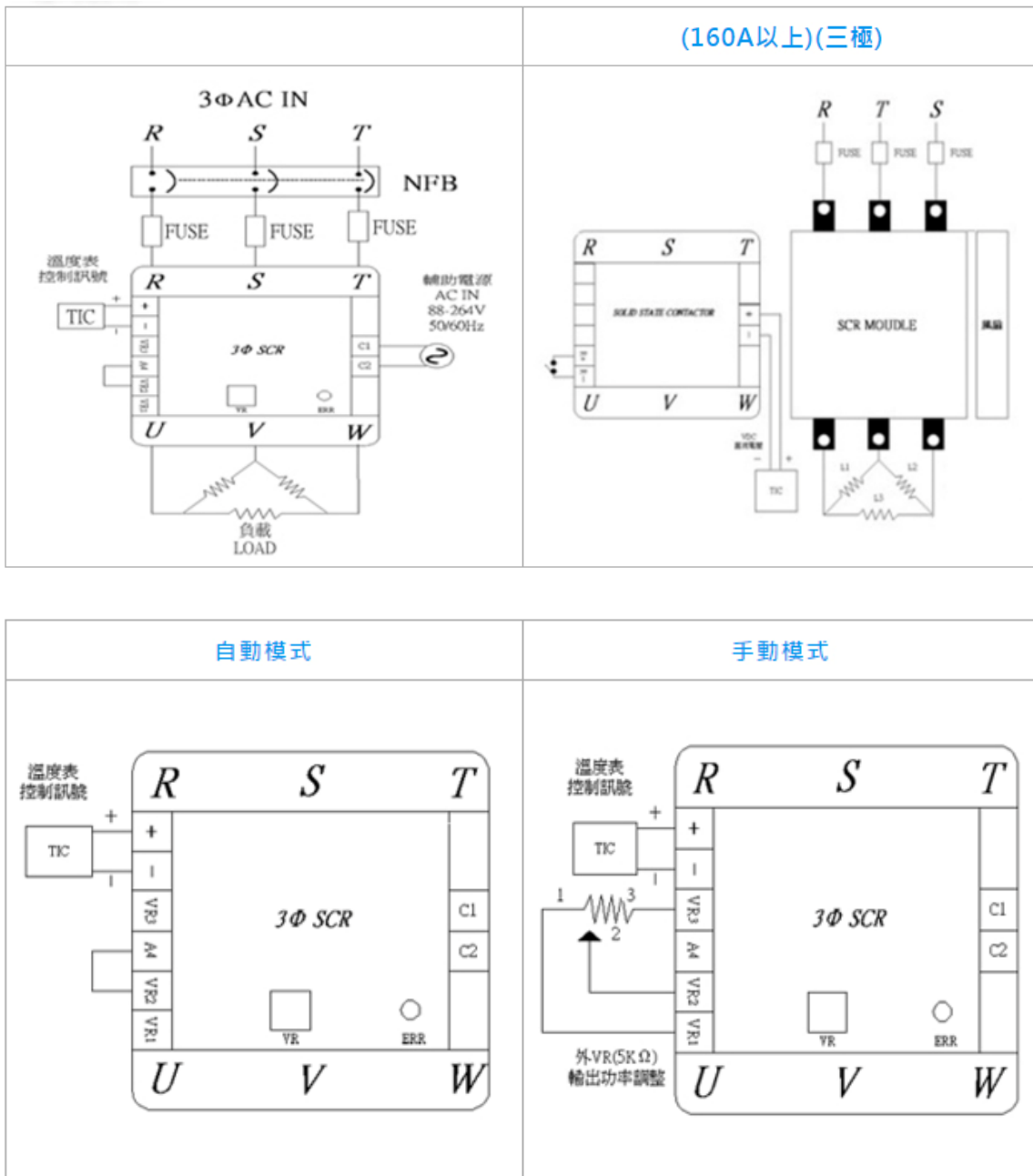
例如 = ZT3 1 020 2 X A (對照下表)

A→輸入訊號	BBB→額定負載電流	C→額定負載電壓	E→特殊功能	F→圖號
1 4-20mA 基本型	020 20A	2 220Vac	X 基本型	A 圖片A
2 0-20mA	050 50A	4 440Vac		B 圖號B
3 1-5V	100 100A			
4 0-10V	160 160A			
5 0-5V	200 200A			
6 2-10V				

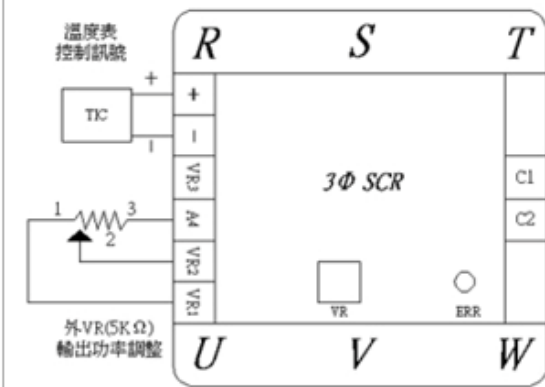
產品規格與應用說明

電流	A(av)	$I^2t(A^2s)$	圖號
020	20A	310	B
030	30A	770	B
050	50A	1600	G
070	70A	2700	H
080	80A	3800	H
100	100A	7400	H
120	120A	10600	O
160	160A	18000	R
200	200A	29000	R
300	300A	63000	S

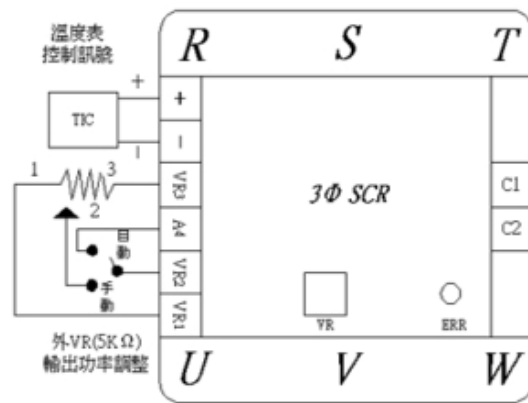
※ 應用說明 ※



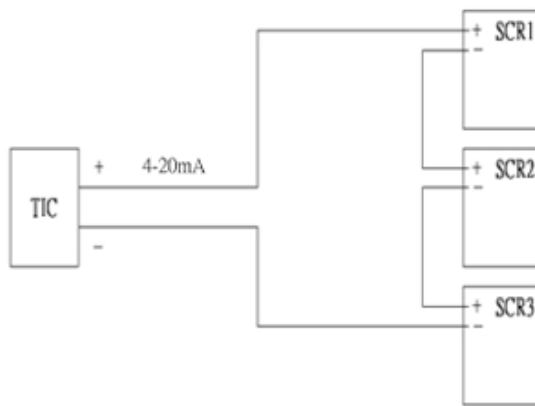
自動+手動模式



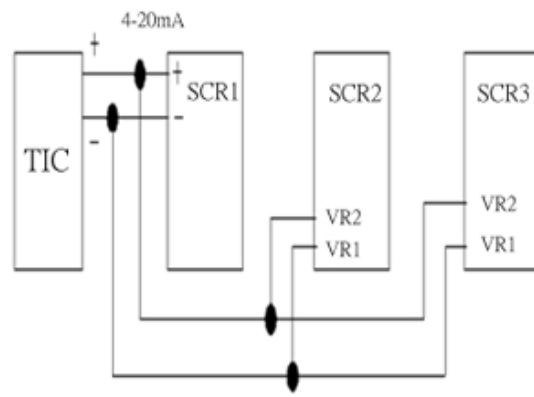
自動+手動+外接開關模式



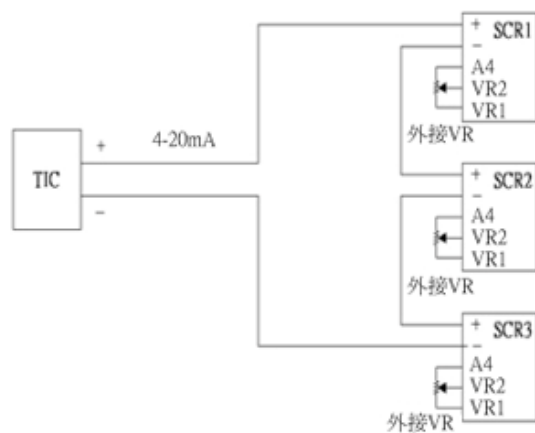
串接模式示意圖



並接模式示意圖



串接+外接VR模式示意圖



並接+外接VR模式示意圖

