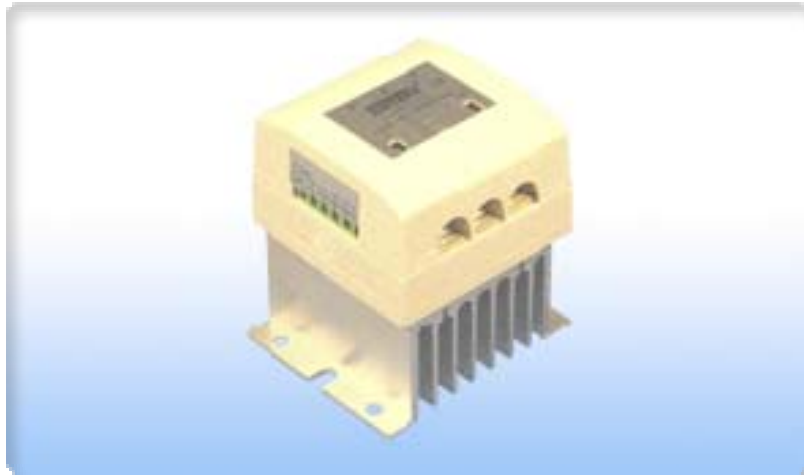




## SRS-(1A1B 接點)固態電驛接觸器



### 電氣特性

環境溫度：0~55°C

相對溼度：0~90%

耐壓絕緣：2500Vac/1 Min.

絕緣阻抗：500MΩ以上

輸入訊號：5-28Vac

圖號	圖號A	圖號B	圖號C	圖號D
參考圖				
尺寸	70x80x85 mm	72x105x125 mm	103x72x110 mm	110x105x125 mm
淨重	410g	590g	460g	700g
圖號	圖號E	圖號F	圖號G	圖號H
參考圖				
尺寸	140x85x132 mm	107x105x125 mm	145x105x125 mm	158x85x132 mm
淨重	780g	890g	1000g	1080g

## 產品特性

接點構成：1a+1b · 100~480Vac

負荷電壓：100~480Vac

控制電壓：5~28Vdc

負荷電流：2~40A(Max)

動作時間：3 ms

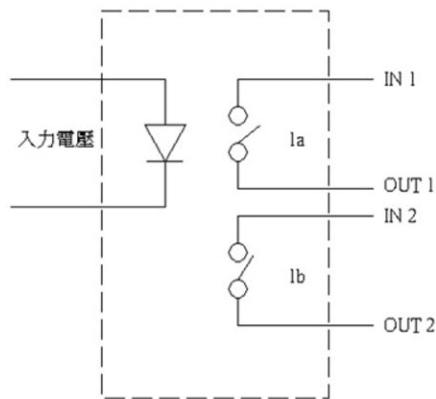
復歸時間：1 ms

入出力間絕緣阻抗：500 M Ω

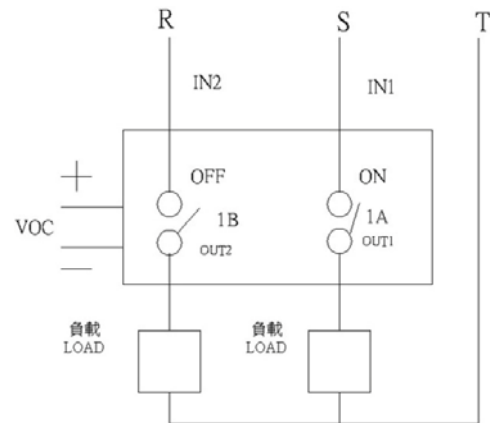
## 產品規格與應用說明

品名	額定電流	額定電壓	備註	參考圖
SRS1AB-05	5A	220V/380/440		
SRS1AB-15	15A	220V/380/440		
SRS1AB-25	25A	220V/380/440		
SRS1AB-40	40A	220V/380/440		

## 回路結構圖：



## 配線圖：



## 應用說明：

- 1.可應用於 ON/OFF 頻繁之場合，無火花彈性疲乏、噪音.....等機械式缺點。
- 2.1A1B 接點使控制系統更為簡易。
- 3.體積小、防塵，適用於高科技無塵室(如電子、光電、太陽能化學)之應用場合。
- 4.適用於交替控制之應用場合。