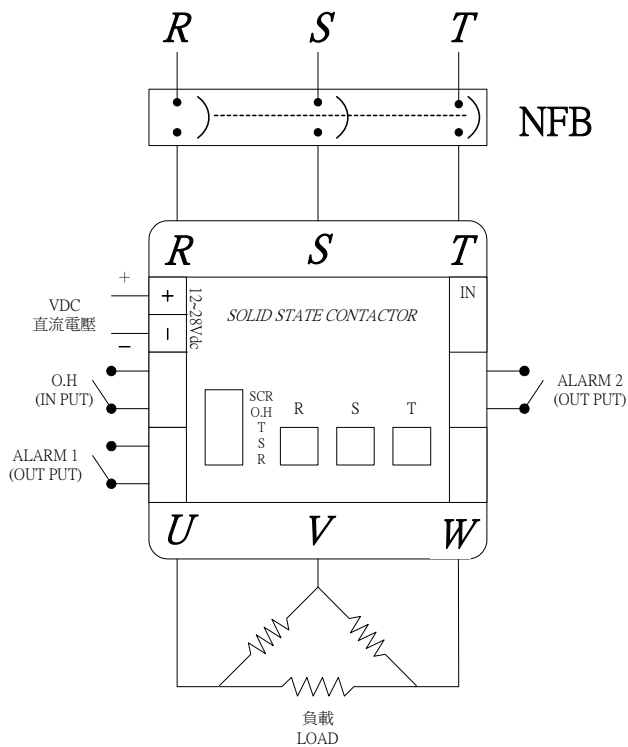


## 使用說明書 (多功能型 DM1144)

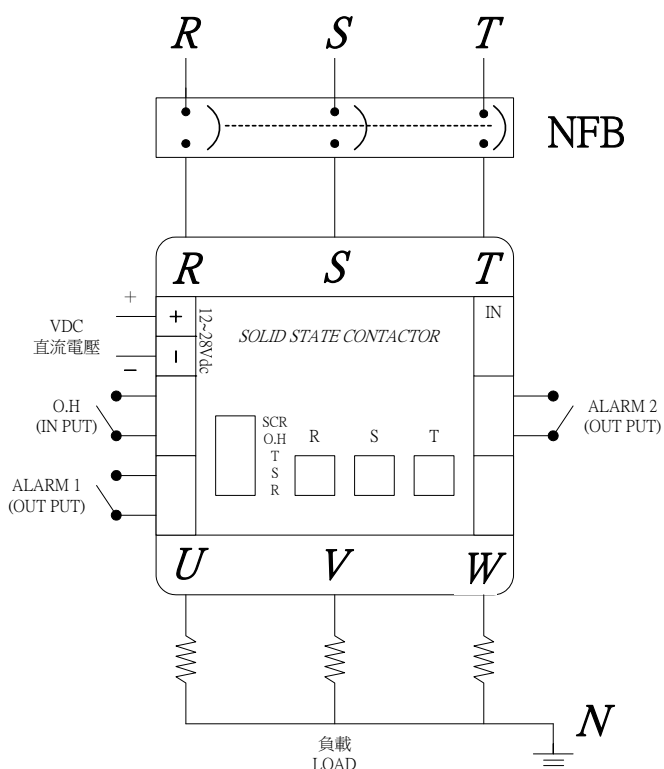
### 一 SSC、SSR 三相三線固態接觸器

3ΦAC IN



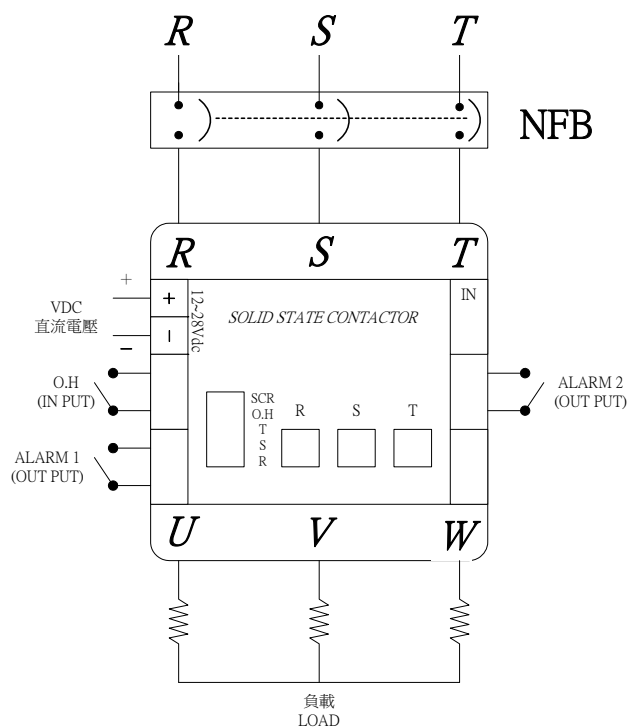
### 三 SSC、SSR 三相四線固態接觸器

3ΦAC IN



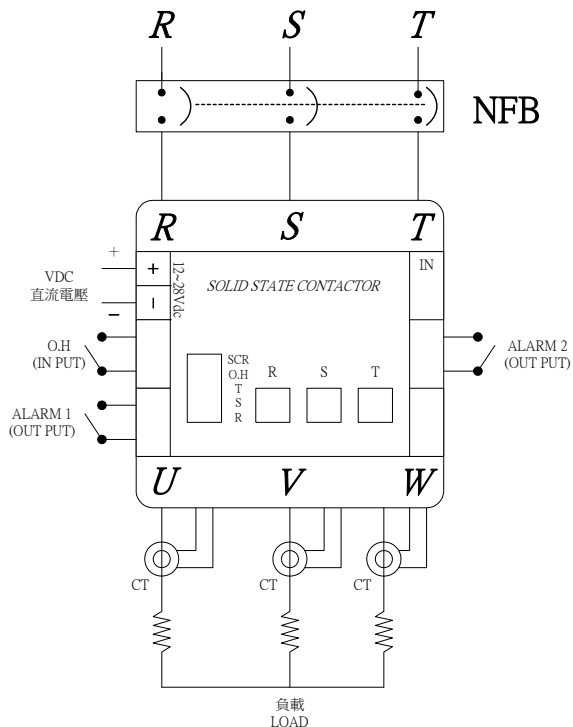
### 二 SSC、SSR 三相三線固態接觸器(Y 接)

3ΦAC IN

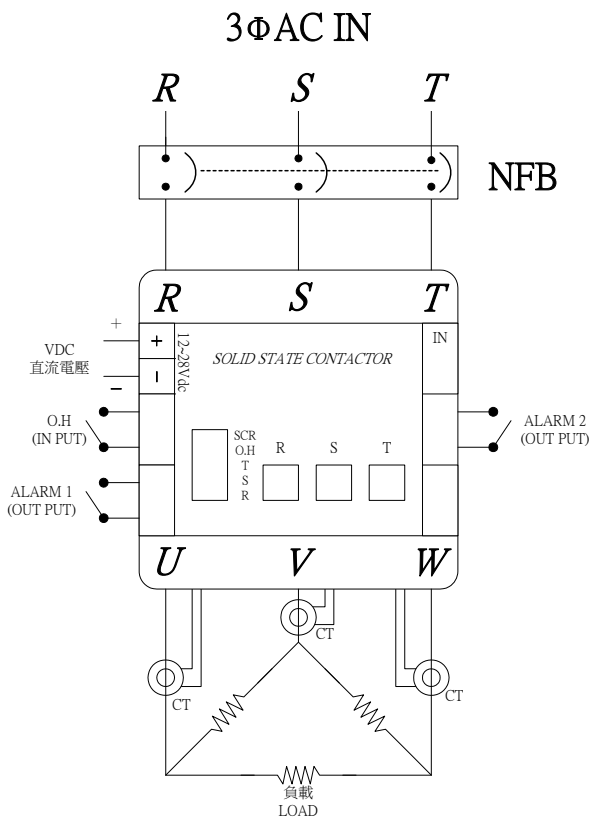


### 四 外接 CT 接法(三相三線 Y 接)

3ΦAC IN



## 五 外接 CT 接法(三相三線△接)



說明：

1.R.S.T 之旋鈕可各別調整斷線電流值，若無選擇此項功能，則一般只有斷線功能(最低設定斷線電流為 1A)。

\*：斷線電流可依使用者需求而定，或選擇有 R.S.T 斷線、電流、範圍、設定之旋鈕調整功能(斷線範圍設定，詳見規格表)

2.R.S.T 燈號(紅)(藍)(黃)：SSC、SSR 在” ON” 之狀態下若有任何一相(R.S.T)負載端開路、加熱器斷線、欠相、保險絲斷均會依個別相、亮個別燈號，同時提供 ALARM 1 (max：0.8A/220Vac)警報接點輸出。

3.O.H(紅)：當散熱器工作環境高於 100°C±5°C時，SSC、SSR 會停止輸出，同時切斷訊號。

4.若有使用外接 CT(CT1)之場合，則 CT2 均為 5A(MAX)而 CT1 可選擇串接電錶顯示電流值。