



APsx3 三相四線式控制器 (搭配轉換板)



電氣特性

環境溫度：0~55°C

相對溼度：0~90%

耐壓絕緣：2500Vac/1 Min.

絕緣阻抗：500MΩ 以上

最小動作電流：0.6A

使用頻率範圍：50Hz/60Hz ±5%

輸入訊號：DCA(4-20mA) /DCV(12V, 24V, P.W.M)

圖號	圖號A	圖號B	圖號C	圖號D
參考圖				
尺寸	185x270x170 mm	235x270x170 mm	335x270x170 mm	435x270x180 mm
淨重	3600g	4800g	6600g	7860g
圖號	圖號E	圖號F	圖號G	圖號H
參考圖				
尺寸	200x270x180 mm	300x270x170 mm	350x270x170 mm	450x270x180 mm
淨重	4000g	5760g	7560g	8820g

產品特性

1. 維修更換時，可直接更換，不用關電源。(注意：會有觸電危險，非不得已請勿使用)
2. 沒有三相不平衡之問題。
3. 配線簡易、維修容易，可單組個別維修及互換，每組可單獨購買，節省維修庫存經費。

訂購資訊：品名 = APS3 A BBB C D E

例如 = APS3 1 030 2 X A (對照下表)

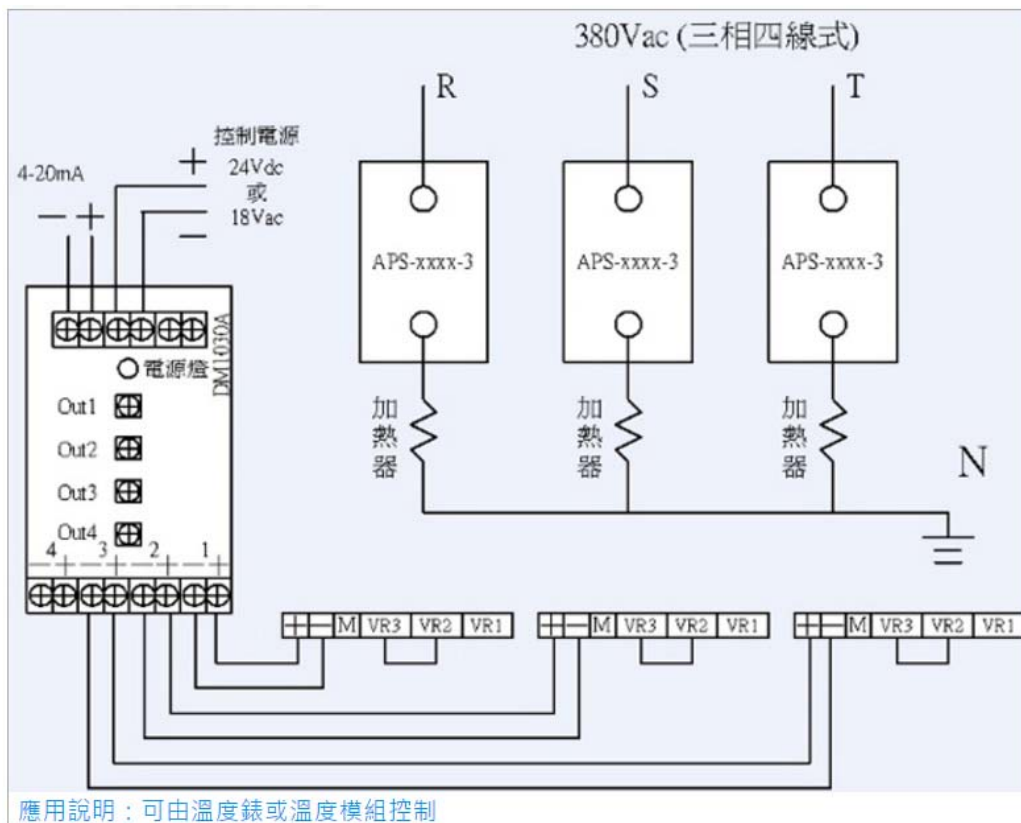
A→輸入訊號	BBB→額定負載電流	C→額定負載電壓	E→特殊功能	F→圖號
1 4-20mA 基本型	030 30A	2 220Vac	X 基本型	A 圖號A
2 12Vdc	050 50A	4 440Vac	1 欠相(ALARM)	B 圖號B
3 24Vdc	100 100A		欠相，過熱(O.H)(ALARM)	
4 P.W.M	160 160A			
	200 200A			

產品規格與應用說明

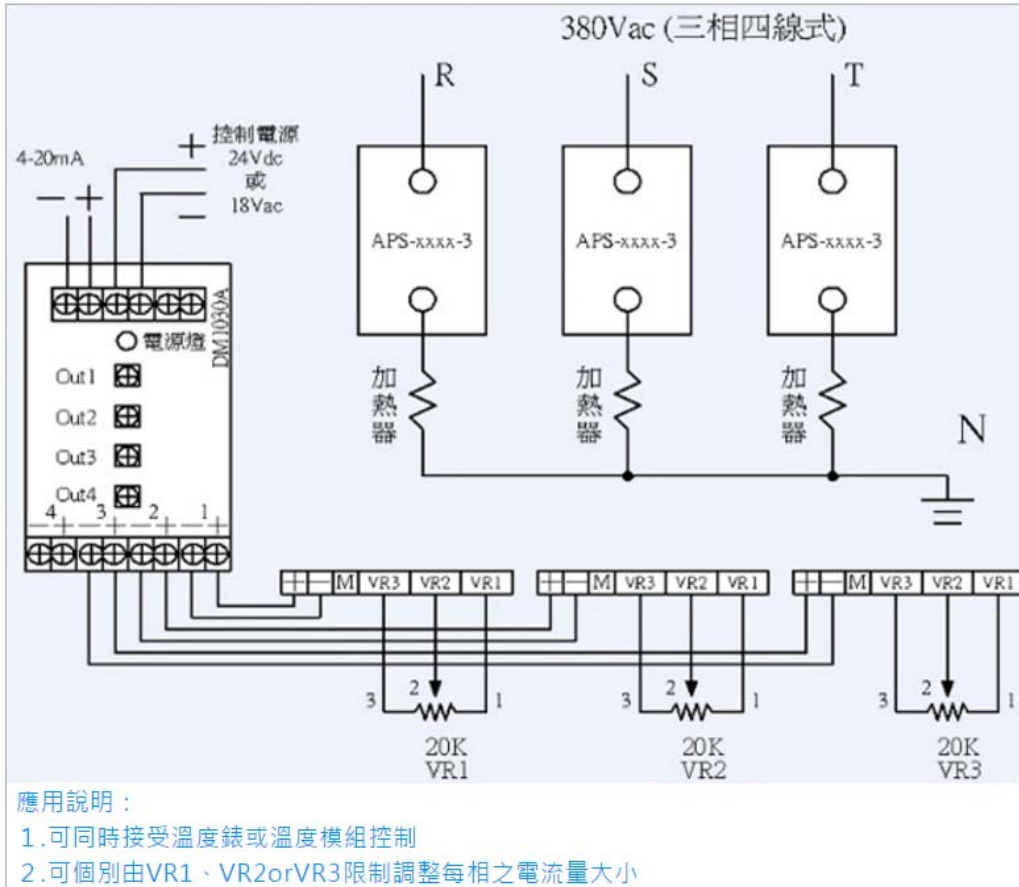
品名	額定負載電流	I ² t(A ² s)	圖號
100	100A	7400	E
160	160A	18000	F
200	200A	29000	G
300	300A	63000	H

應用說明:

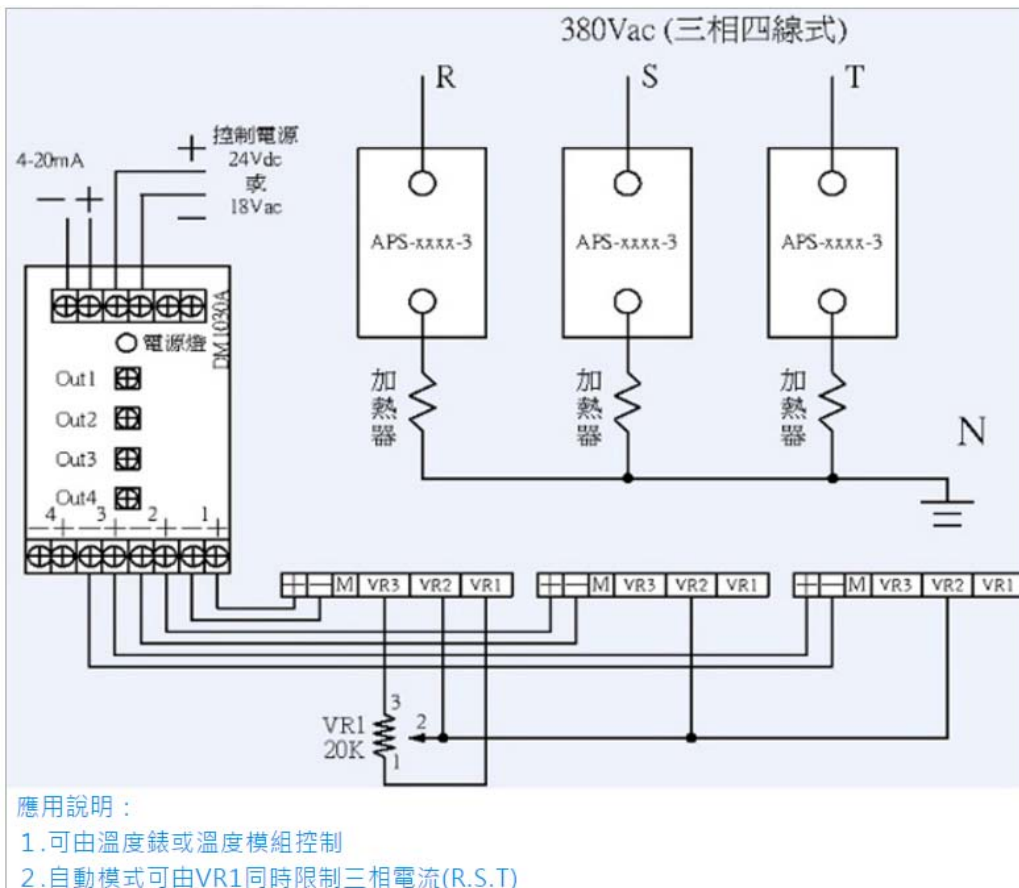
應用一：自動型(三相同時)



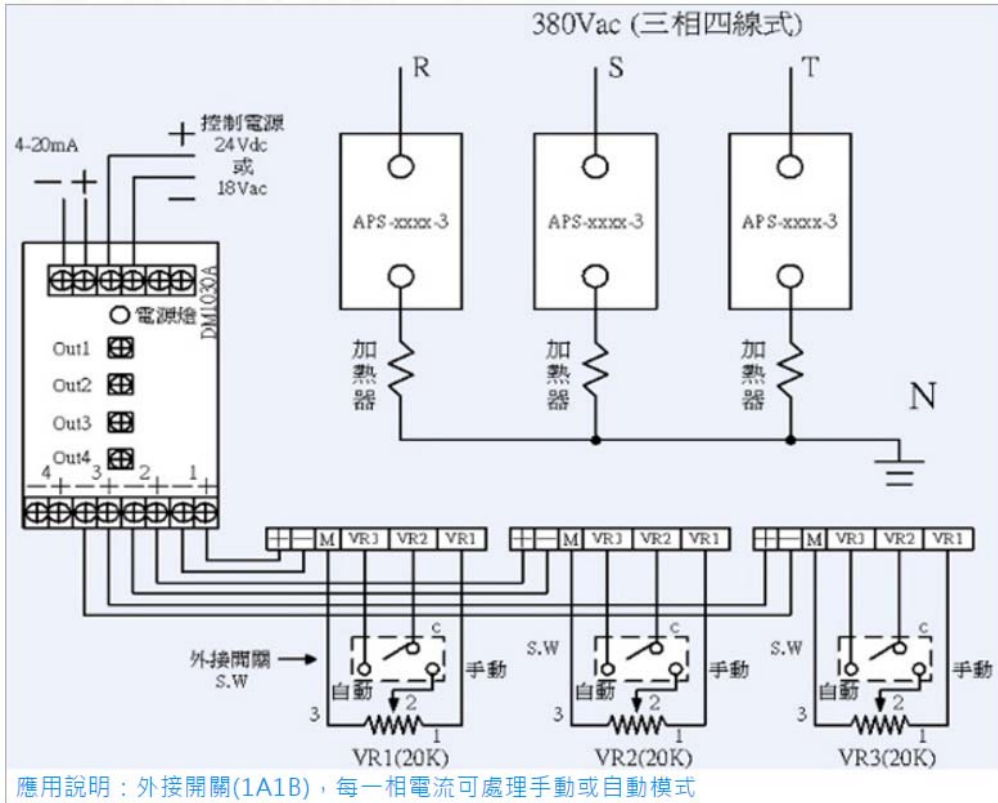
應用二：自動 + 個別手動(每相輸出量可個別調整)



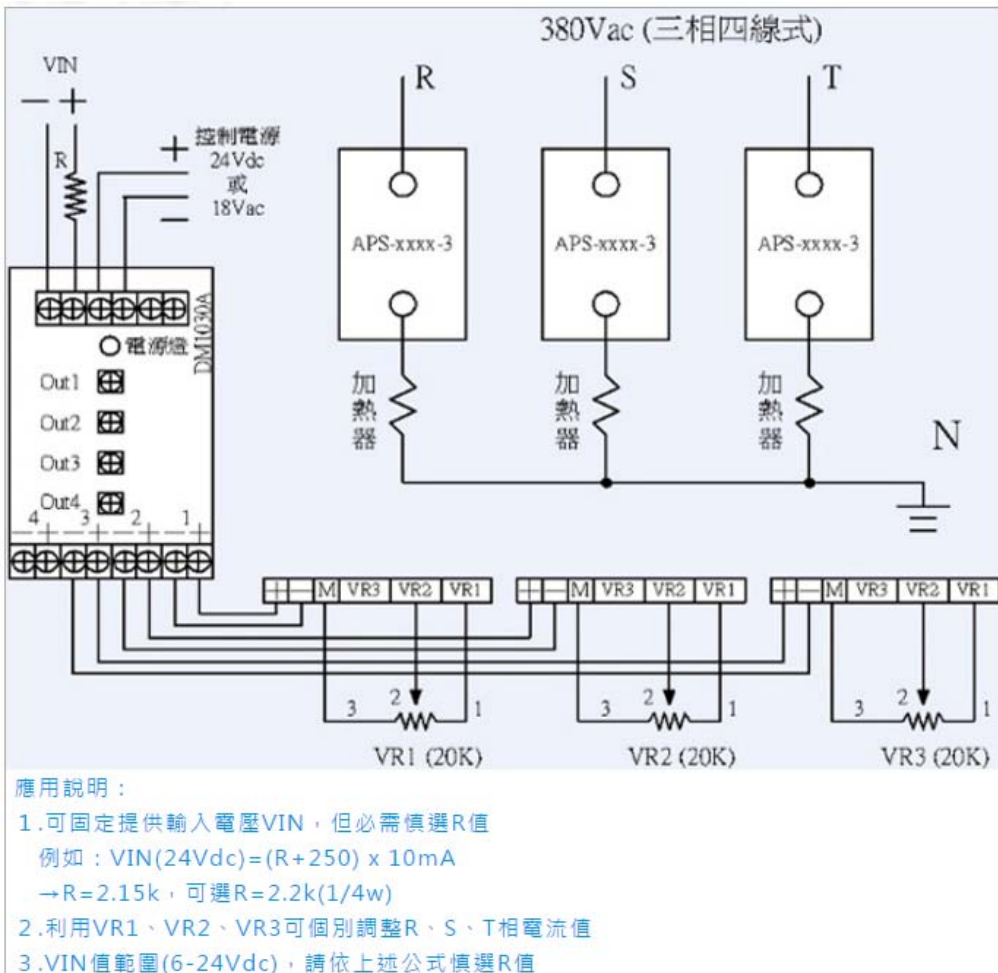
應用三：自動 + 手動(三相同時)



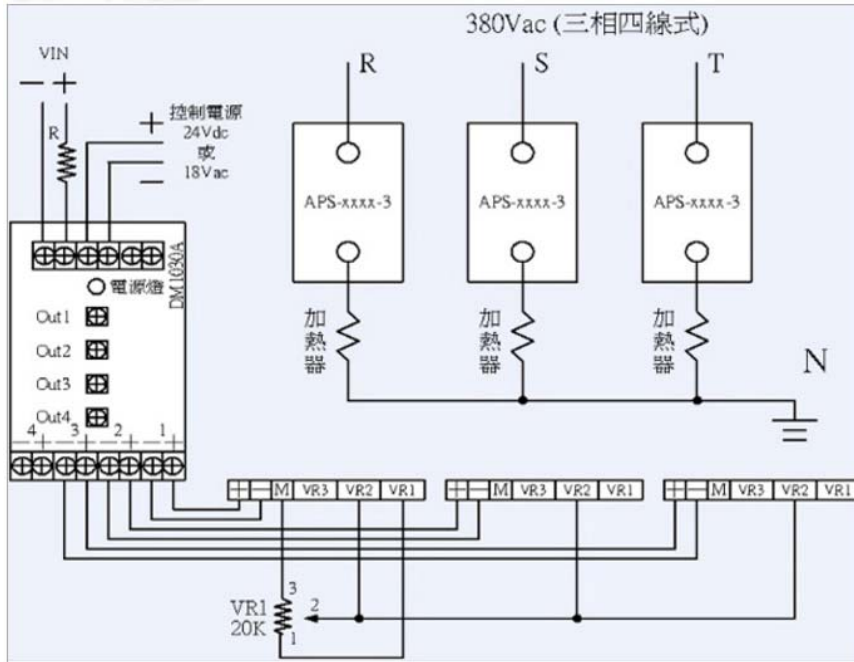
應用四：每相可以個別手動或自動 + 外接交換開關



應用五：手動型(一)



應用六：手動型(二)



應用說明：1.可固定提供輸入電壓(VIN)，但必需慎選 R 值

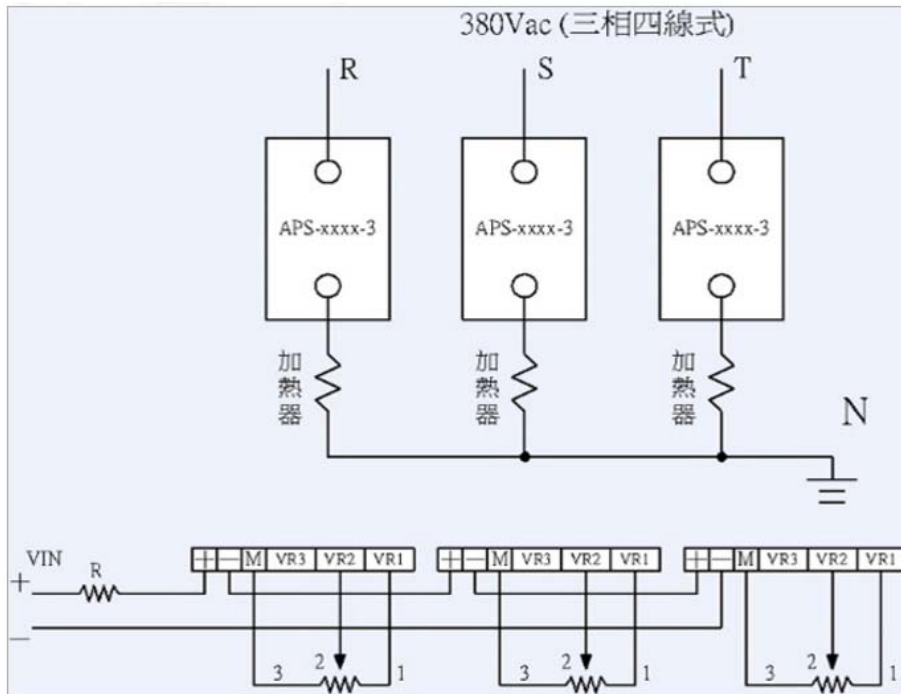
例如： $VIN(12Vdc) = (R + 250) \times 10mA$

→ $R = 0.95k$ ，可選 $R = 1k$

2.調整 VR1，三相電流(R.S.T)同時改變

3.VIN 值範圍(6-24Vdc)，請依上述公式慎選 R 值

應用七：手動型(三)(不用轉換板)



應用說明：1.可固定提供輸入電壓(VIN)，但必需慎選 R 值

注意：此時 VIN 值必需大於或等於 24Vdc

例如： $(24V) = 6.5V(\text{固定}) \times 3 + R \times 10mA$

$= 450\Omega(1/4w)$ ，可選 $R = 470\Omega(1/4w)$

2.利用 VR1、VR2、VR3 可個別調整 R、S、T 相輸出電流量