



1A/1V 小型化單相相位控制器(直推式)



電氣特性

環境溫度：0~55°C




相對溼度：0~90%

耐壓絕緣：2500Vac/1 Min.

絕緣阻抗：500MΩ 以上

輸入訊號：4-20mA 或 1-5V

圖號	圖號A	圖號B	圖號C	圖號D
參考圖				
尺寸	67x48x33 mm	67x80x75 mm	75x50x83 mm	104x50x115 mm
淨重	130g	320g	270g	390g

圖號	圖號E	圖號F	圖號G	
參考圖				
尺寸	126x53x128 mm	104x85x115 mm	126x88x128 mm	
淨重	640g	690g	960g	

產品特性

- 1.直接搭配溫度錶 4-20mA 或 1-5V 訊號，無需輔助電源，符合環保、省能源之設計。
- 2.1 台溫度錶可串接 2 台以上之 SCR。(欲串接 3 台，請洽本公司)。
- 3.50Hz/60Hz 可共用，輸出功率達 100%，線性佳。
- 4.使用超熱導體，傳熱效果佳，可提昇產品可靠度及壽命。
- 5.一次測及二次測配備防護蓋，避免觸電。
- 6.尺寸與 SSR 固態接觸器相同，可互換。
- 7.體積小、使用簡單、節省配盤之空間及時間。
- 8.結構採模組化設計，維修更換簡易。
- 9.使用 Hybrid IC 設計，完全隔離溼氣、粉塵，可靠度更高。
- 10.中華民國專利(新型第 196139 號、新型第 212283 號)，仿冒必究。
- 11.CE 認證通過。

訂購資訊：品名 = AA BB CC D E

例如 = 1A 24 15 T A (對照下表)

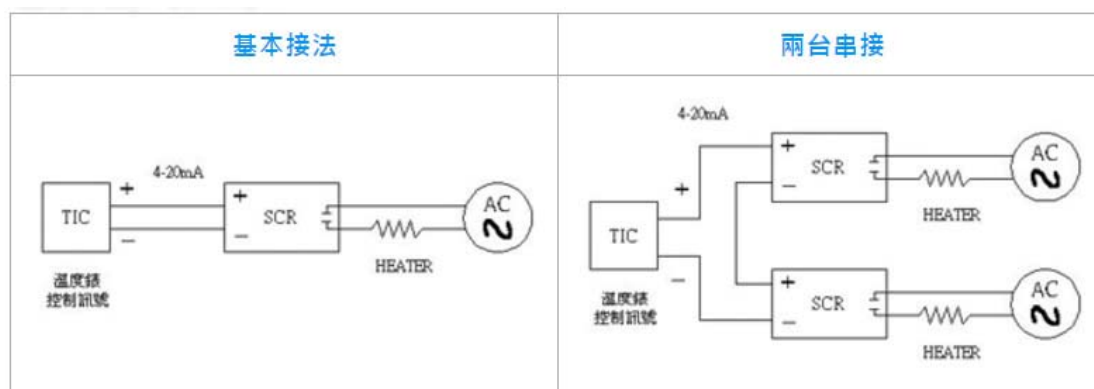
AA→輸入訊號	BB→額定負載電壓	CC→額定負載電流	D→晶片	E→圖號
1A 單相SCR 4-20mA	24 100~260Vac	15 15A	T TRIAC	A 圖號A
1V 單相SCR 1-5V	38 100~480Vac	25 25A	D 雙SCR晶片	B 圖號B
		30 30A		
		40 40A		
		50 50A		
		65 65A		

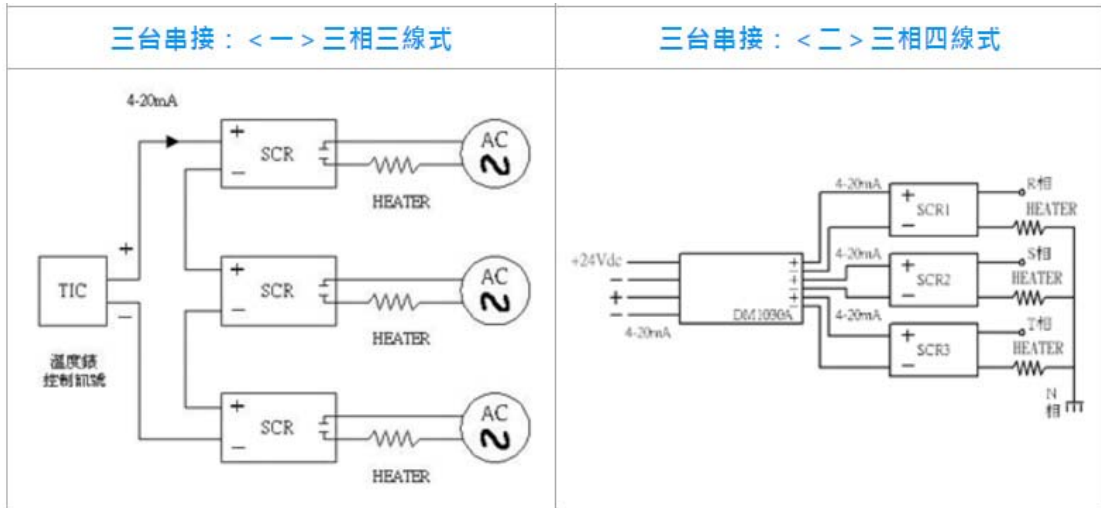
注意事項：內含 VR 和外接 VR 不可同時存在。

產品規格與應用說明

電流	A(av)	$I^2t(A^2s)$	圖號	推薦圖號
15/T	15A	220	B C	B
25/T	25A	310	B C	B
40/T	40A	1100	D F	D
15/D	15A	220	B C	B
30/D	30A	310	B D F	B
50/D	50A	1600	D E F	D
70/D	70A	2700	E G	E

配線方法(4-20mA)：





配線方法(1-5V)：

