

[P、W、M]直流控制器

● 產品特性(Product Characteristic)

1. 適用於任何直流脈波(P.W.M)輸出控制場合。
2. 本型產品標準為 24Vdc/3A 以下均可。
3. 工作頻率(Duty Frequency)可調，頻率範圍(10Hz~1KHz)或固定(fixed Frequency)。
4. 特殊規格電壓/電流均可接受客戶訂製。

訂購資訊：

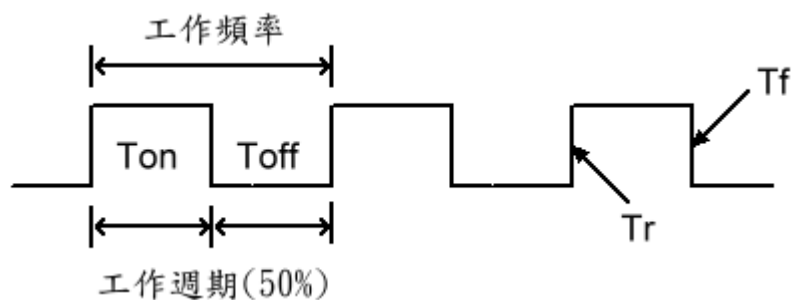
品名：DM1024 - A B

例如：DM1024 - 1 1

A→	控制訊號
	1 0-10V
B→	工作頻率設定
	1 VR(20K)
	2 0-10V
	3 0-50V/3A

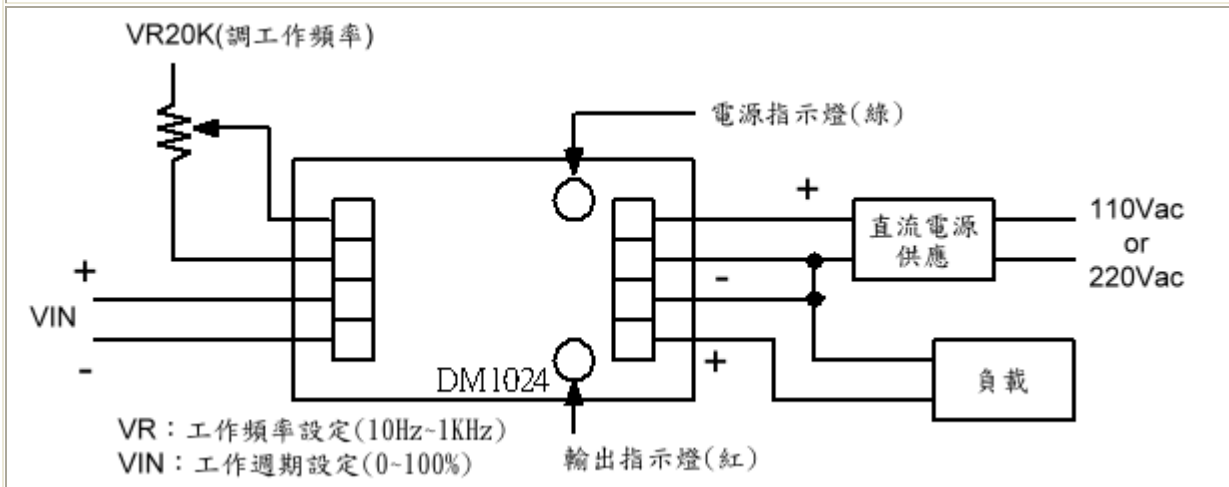
● 產品規格

工作頻率範圍：	10Hz~1KHz
工作週期：	0-100%
工作電壓：	50Vdc
輸出電流：	3A
上升時間(Tr)：	
下降時間(Tf)：	

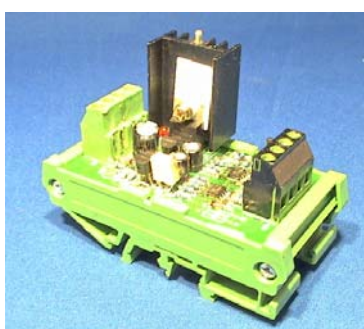
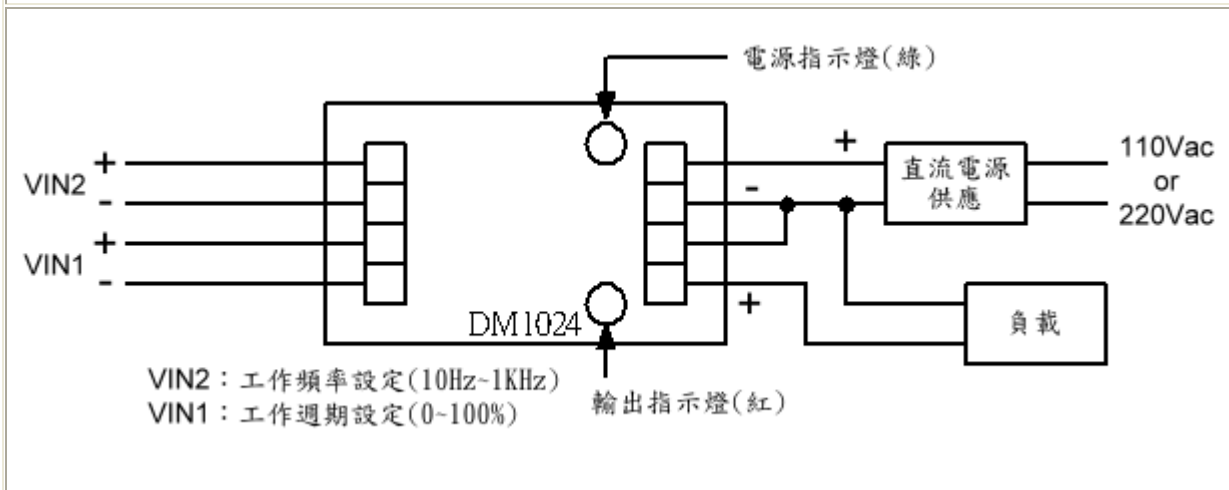


應用說明：

一 工作頻率 VR 設定接法



二 工作頻率電壓設定(VIN2)



● 電氣特性

環境溫度：	0~55°C
相對溼度：	0~90%
耐壓絕緣：	2500Vac/1 Min.
絕緣阻抗：	500MΩ 以上