









## APSx3 三相四線式控制器 (搭配轉換板)

### ● 產品特性 (Product Characteristic)

圖號	圖號 A	圖號 B	圖號 C	圖號 D
參考圖				
尺寸	185x270x170 mm	235x270x170 mm	335x270x170 mm	435x270x180 mm
淨重	3600g	4800g	6600g	7860g
圖號	圖號 E	圖號 F	圖號 G	圖號 H
參考圖				
尺寸	200x270x180 mm	300x270x170 mm	350x270x170 mm	450x270x180 mm
淨重	4000g	5760g	7560g	8820g

1. 維修更換時，可直接更換，不用關電源。(注意：會有觸電危險，非不得已請勿使用)
2. 沒有三相不平衡之問題。
3. 配線簡易、維修容易，可單組個別維修及互換，每組可單獨購買，節省維修庫存經費。

訂購資訊：

品名：APS3 A BBB C D E

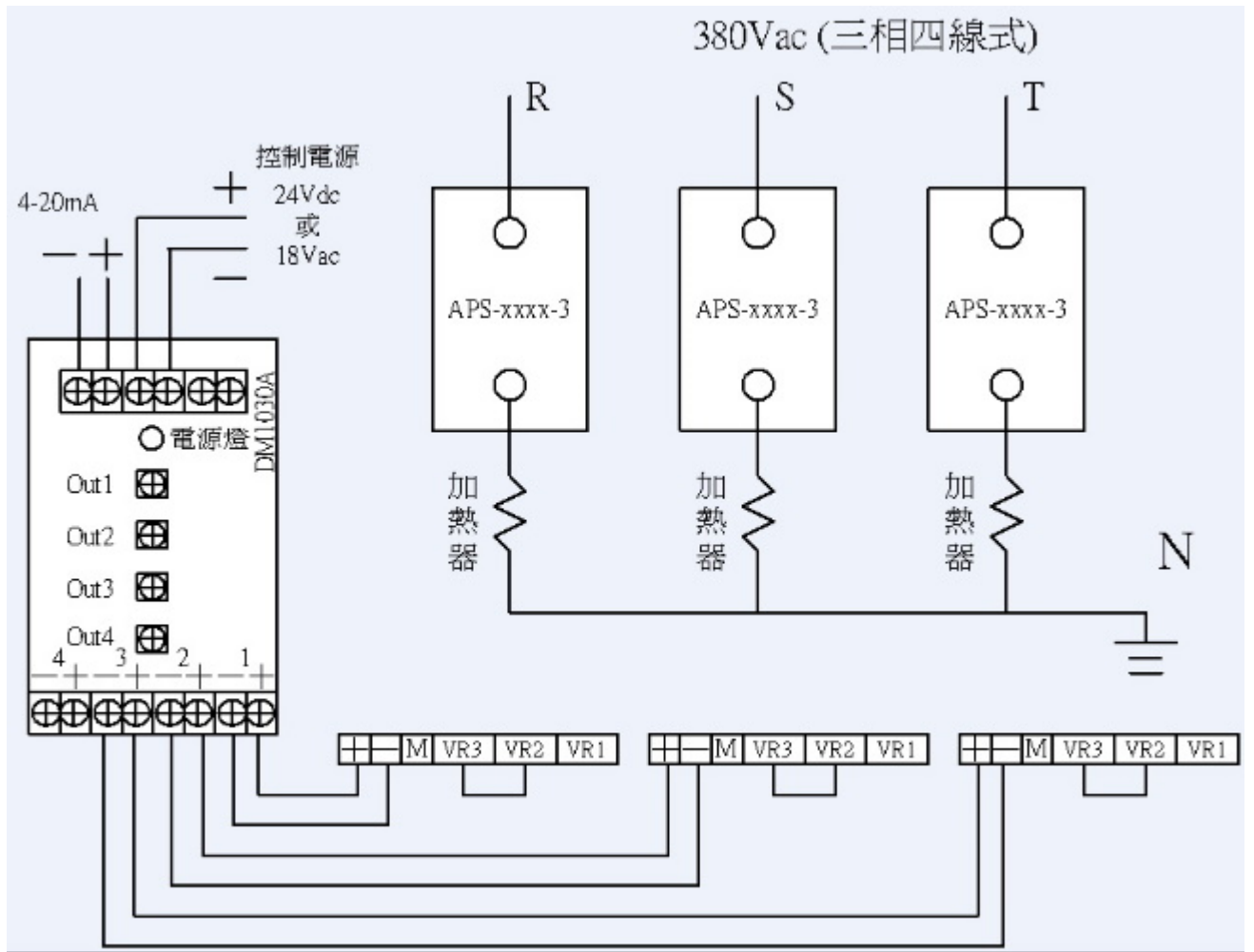
例如：APS3 1 030 2 X A

A→	輸入訊號
	1 4-20mA 基本型
	2 12Vdc
	3 24Vdc
	4 P.W.M
BBB→	額定負載電流
	030 30A
	050 50A
	100 100A
	160 160A
	200 200A
C→	額定負載電壓
	2 220 Vac
	4 440 Vac
D→	特殊功能
	X 基本型
	1 欠相(ALARM)
	2 欠相，過熱(O.H)(ALARM)
E→	圖號
	A 圖號 A
	B 圖號 B

●產品規格

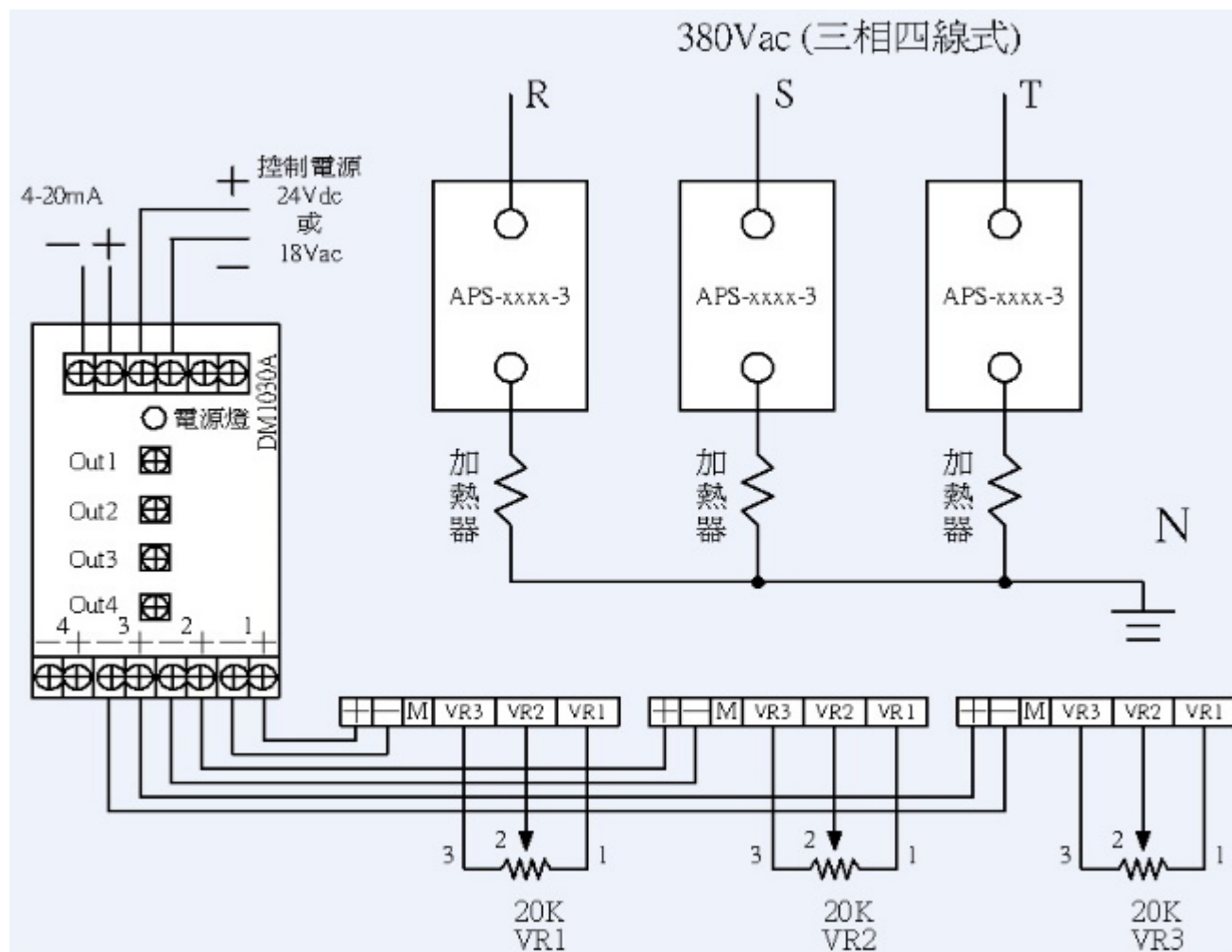
品名	額定負載電流	$I^2t(A^2s)$	圖號
100	100A	7400	E
160	160A	18000	F
200	200A	29000	G
300	300A	63000	H

應用一：自動型(三相同時)



應用說明：可由溫度錶或溫度模組控制

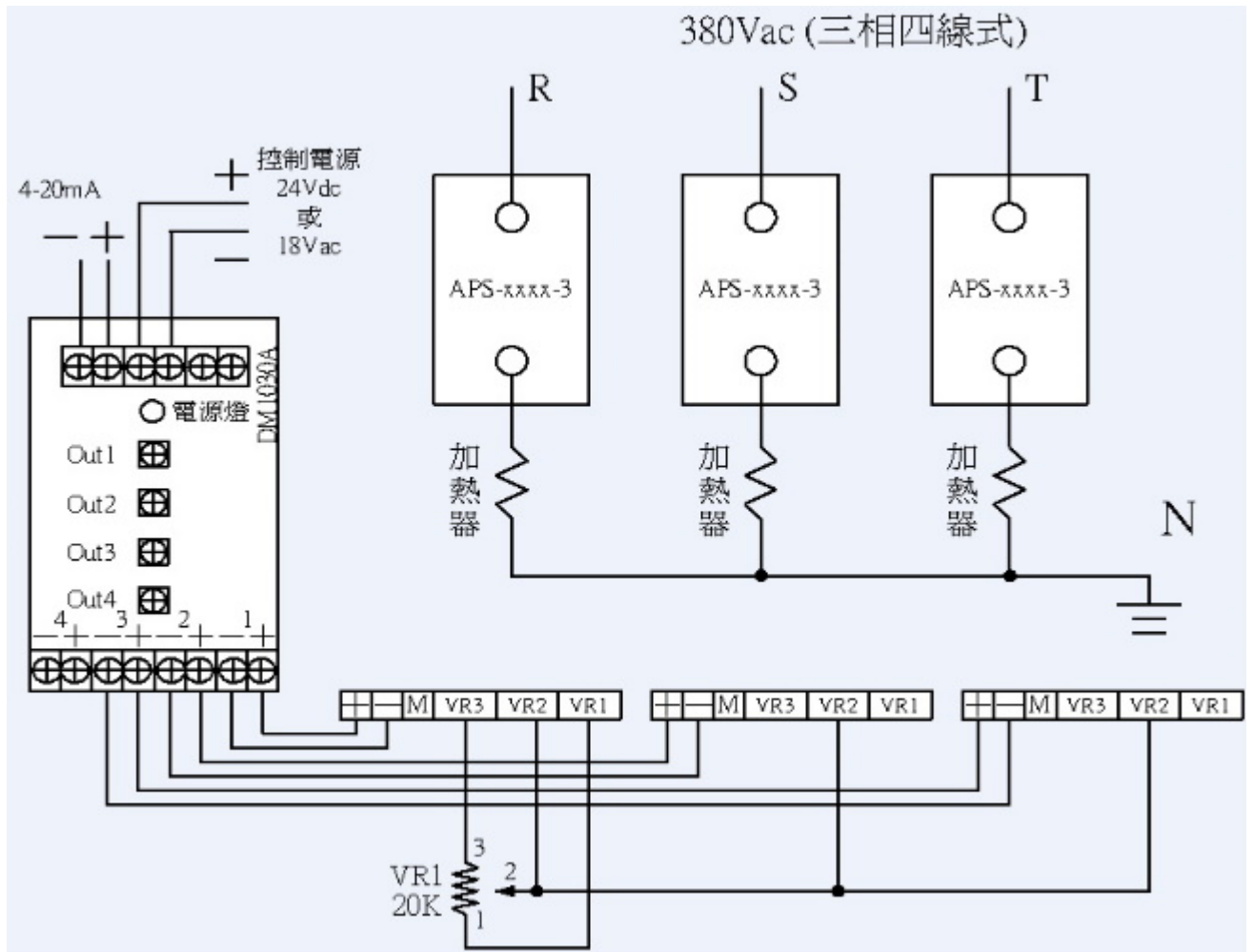
應用二：自動+個別手動(每相輸出量可個別調整)



應用說明：1.可同時接受溫度錶或溫度模組控制

2.可個別由 VR1、VR2orVR3 限制調整每相之電流量大小

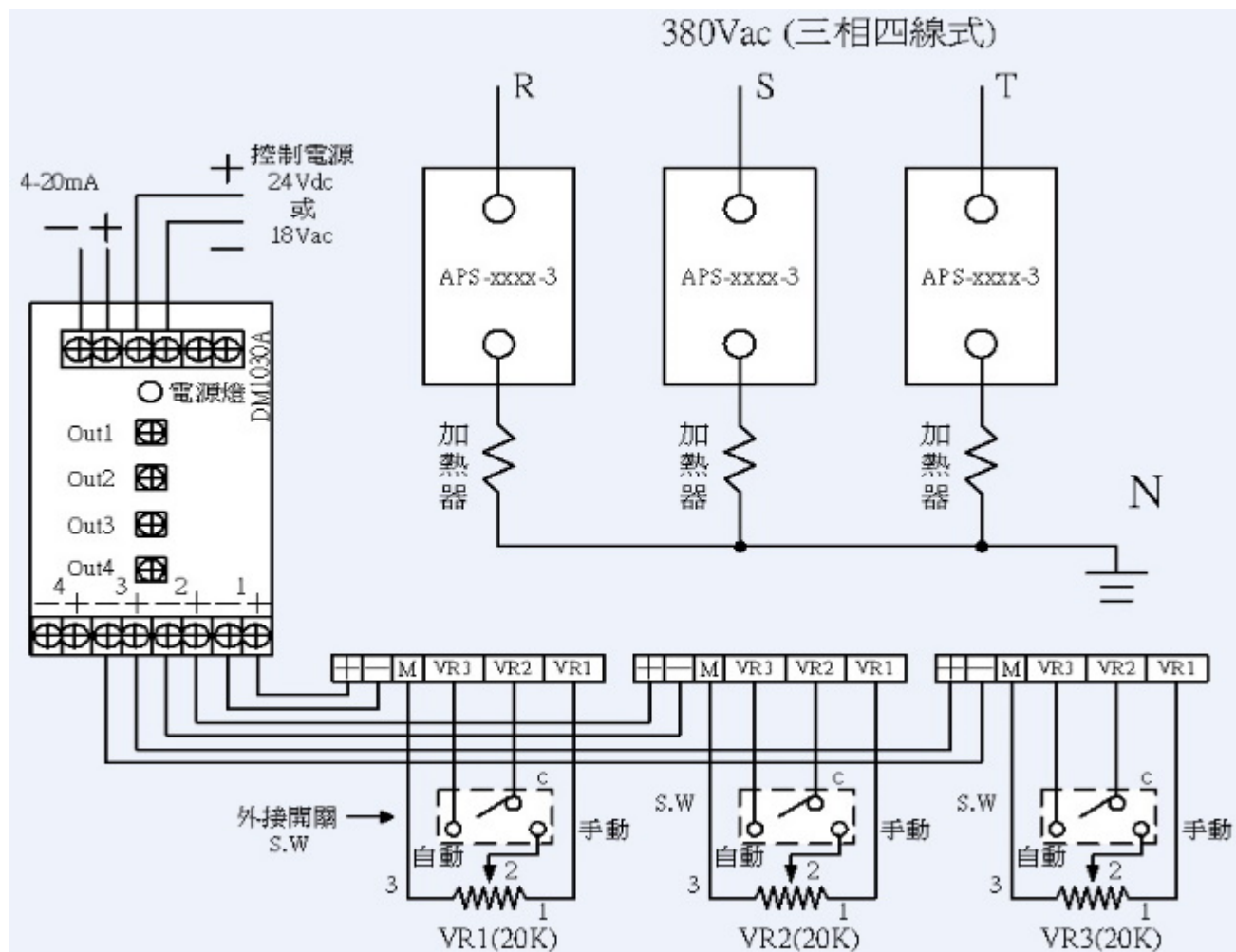
應用三：自動+手動(三相同時)



應用說明：1.可由溫度錶或溫度模組控制

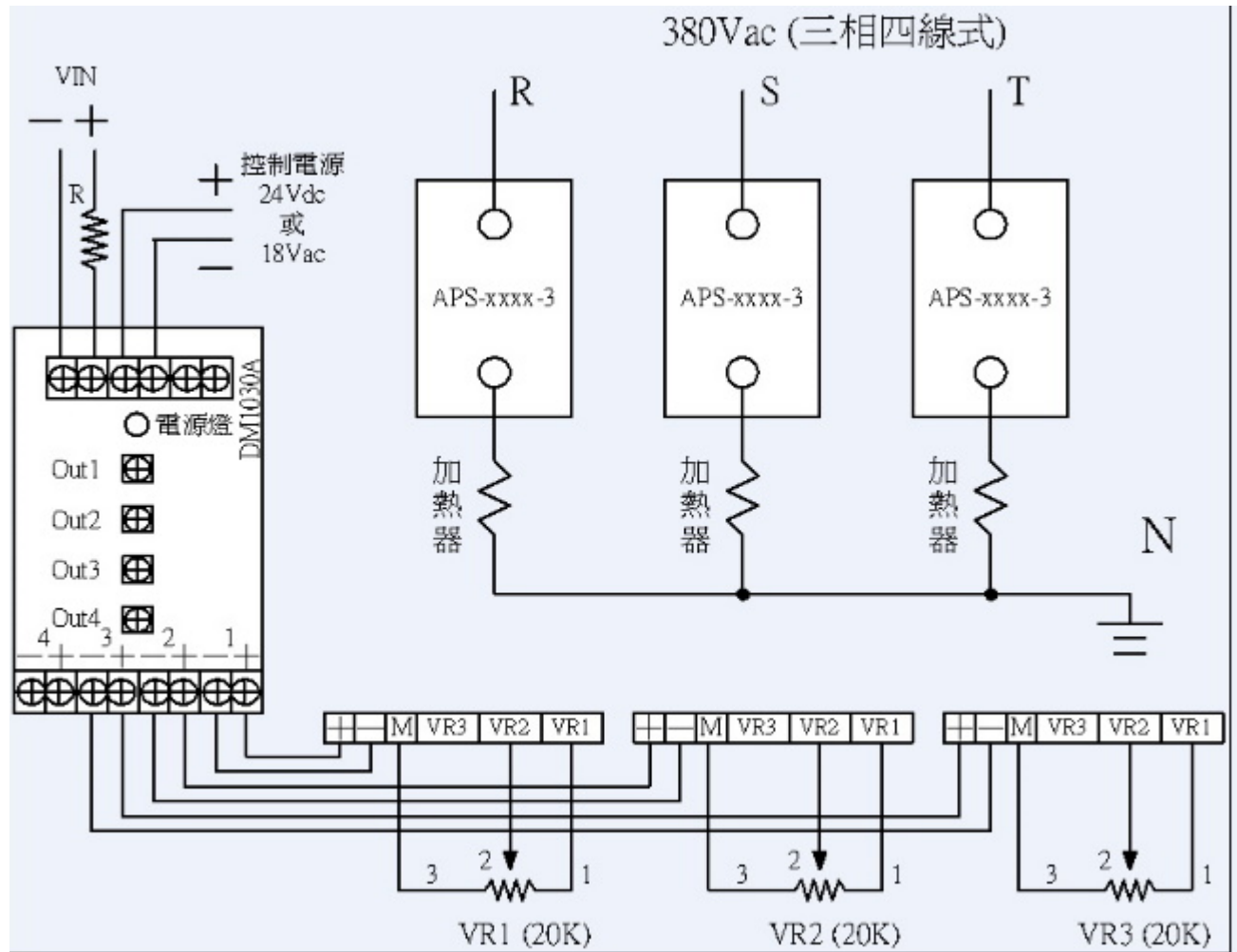
2.自動模式可由 VR1 同時限制三相電流(R.S.T)

應用四：每相可以個別手動或自動+外接交換開關



應用說明：外接開關(1A1B)，每一相電流可處理手動或自動模式

應用五：手動型(一)



應用說明：1.可固定提供輸入電壓 VIN，但必需慎選 R 值

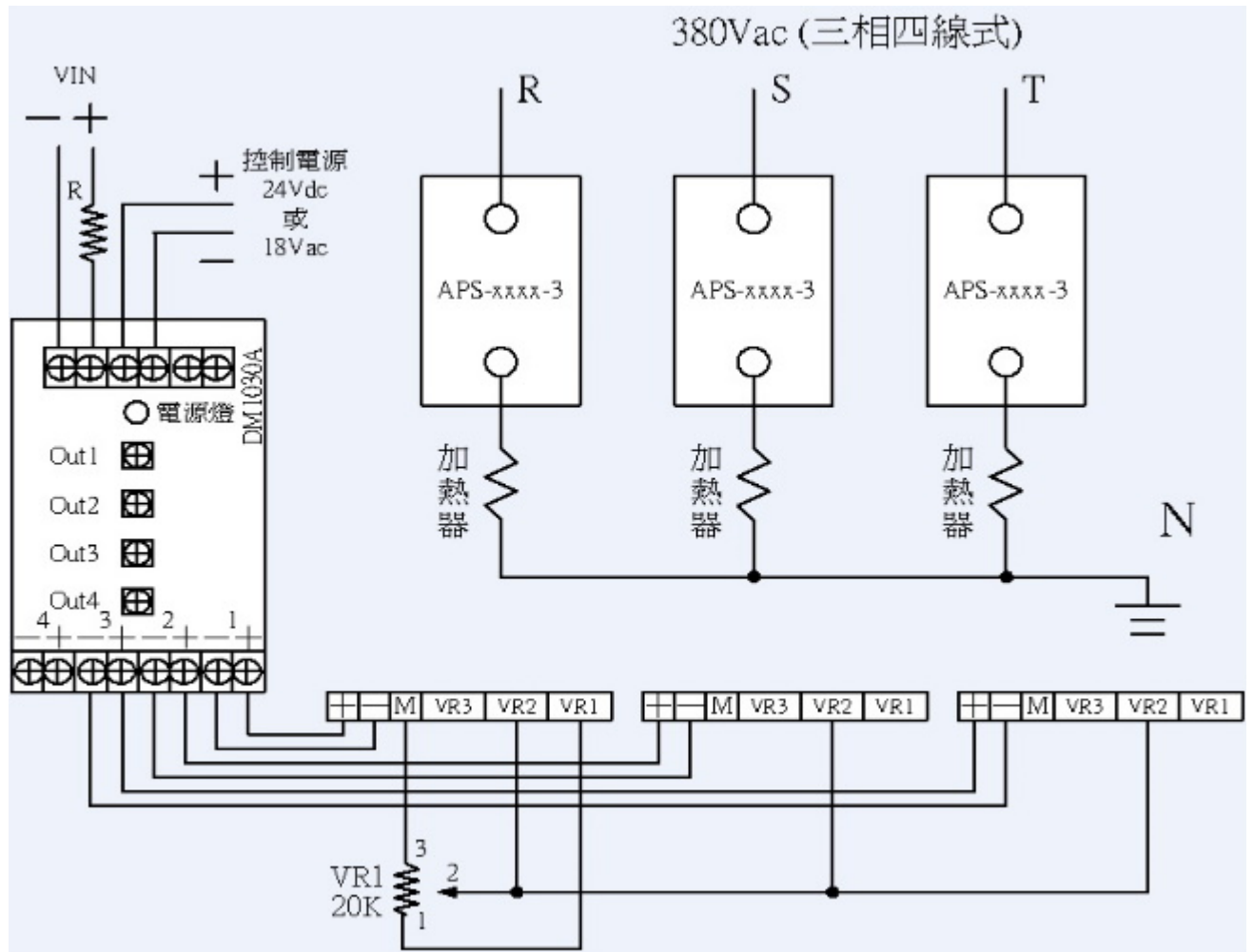
例如： $VIN(24Vdc)=(R+250) \times 10mA$

→ $R=2.15k$ ，可選  $R=2.2k(1/4w)$

2.利用 VR1、VR2、VR3 可個別調整 R、S、T 相電流值

3.VIN 值範圍(6-24Vdc)，請依上述公式慎選 R 值

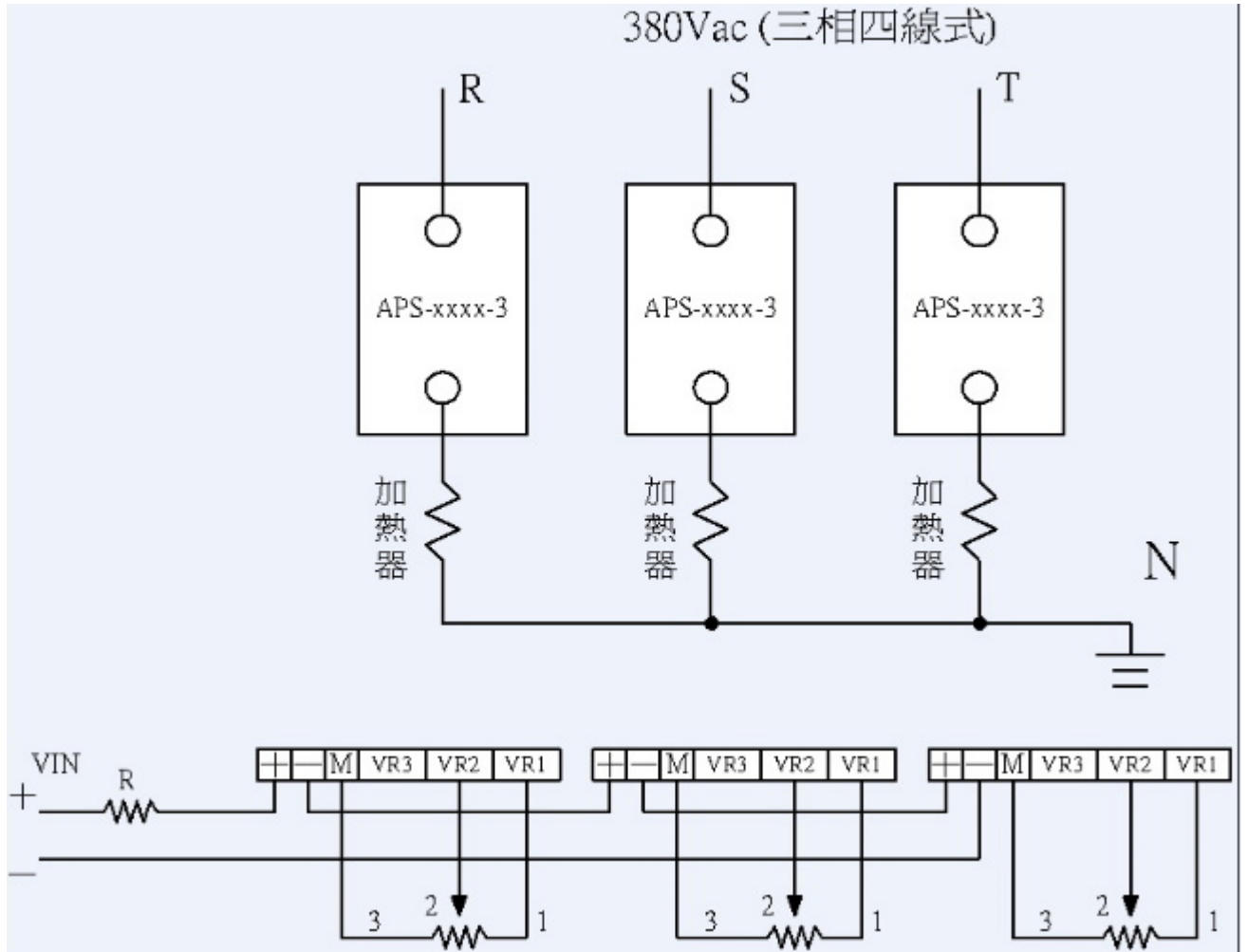
應用六：手動型(二)



- 應用說明：
1. 可固定提供輸入電壓(VIN)，但必需慎選 R 值  
 例如： $VIN(12Vdc) = (R + 250) \times 10mA$   
 $\rightarrow R = 0.95k$ ，可選  $R = 1k$
  2. 調整 VR1，三相電流(R.S.T)同時改變
  3. VIN 值範圍(6-24Vdc)，請依上述公式慎選 R 值



應用七：手動型(三)(不用轉換板)



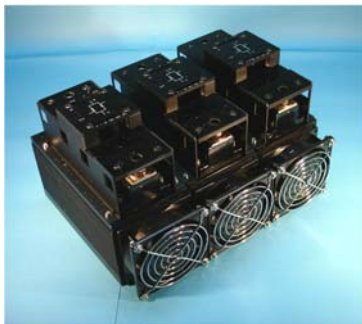
應用說明：1.可固定提供輸入電壓(VIN)，但必需慎選 R 值

注意：此時 VIN 值必需大於或等於 24Vdc

例如： $(24V)=6.5V(\text{固定}) \times 3 + R \times 10\text{mA}$

$=450\Omega(1/4\text{w})$ ，可選  $R=470\Omega(1/4\text{w})$

2.利用 VR1、VR2、VR3 可個別調整 R、S、T 相輸出電流量



●電氣特性

注意事項：1.本產品不可使用於三相變壓器場合。

2.使用環境溫度超過  $40^{\circ}\text{C}$ ，加熱器功率太差升溫時間太長或環境灰塵過多導致溫度過高，易使 SCR 壽命減少，請慎選規格。