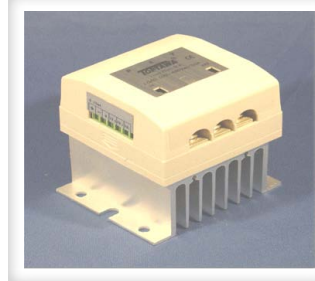


SRS-(1A1B接點)固態電驛接觸器



電氣特性

環境溫度：	0~55°C
相對濕度：	0~90%
耐壓絕緣：	2500Vac/1 Min.
絕緣阻抗：	500MΩ以上
輸入訊號：	5-28Vdc

產品特性(Product Characteristic)

圖號	圖號A	圖號B	圖號C	圖號D
參考圖				
尺寸	72x80x85 mm	72x105x125 mm	103x72x110 mm	110x105x125 mm
淨重	410g	590g	460g	700g
圖號	圖號E	圖號F	圖號G	圖號H
參考圖				
尺寸	140x85x132 mm	107x105x125 mm	145x105x125 mm	158x85x132 mm
淨重	780g	890g	1000g	1080g

接點構成 (CONTACT FROM) : 1a+1b , 100~480Vac

負荷電壓 (LOAD VOLTAGE) : 100~480Vac

控制電壓 (OPERATION VOLTAGE) : 5~28Vdc

負荷電流 (LOAD CURRENT) : 2~40A(Max).

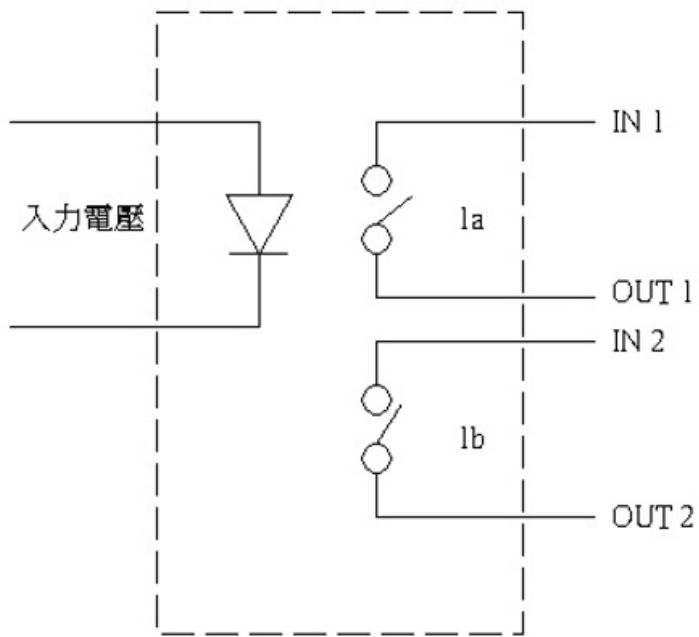
動作時間 (TURN ON) : 3 ms

復歸時間 (TURN OFF) : 1 ms

入出力間絕緣阻抗 (I/O INSULATION RESITANCE) : 500 MΩ

品名	額定電流	額定電壓	備註	參考圖
SRS1AB-05	5	220V/380/440		
SRS1AB-15	15	220V/380/440		
SRS1AB-25	25	220V/380/440		
SRS1AB-40	40	220V/380/440		

回路結構圖 (TERMINAL IDENTIFICATION) :



應用說明：

1. 可應用於ON/OFF頻繁之場合，無火花彈性疲乏、噪音.....等機械式缺點。
2. 1A1B接點使控制系統更為簡易。
3. 體積小、防塵，適用於高科技無塵室(如電子、光電、太陽能化學)之應用場合。
4. 適用於交替控制之應用場合。

一.配線圖

