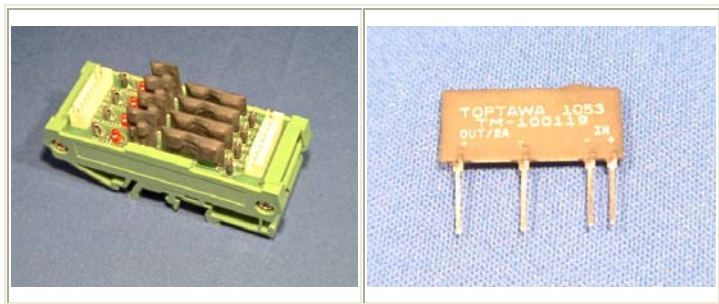


## SSR(DC-DC) 控制板(ON BOARD)

### ● 產品特性(Product Characteristic)



1. 應用於直流控制場合
2. 輸入和輸出完全隔絕
3. 增加少數零件即可將控制訊號範圍提升至 3 到 24Vdc

訂購資訊：

品名：DM0952 - A B

例如：DM0952 - 1 2

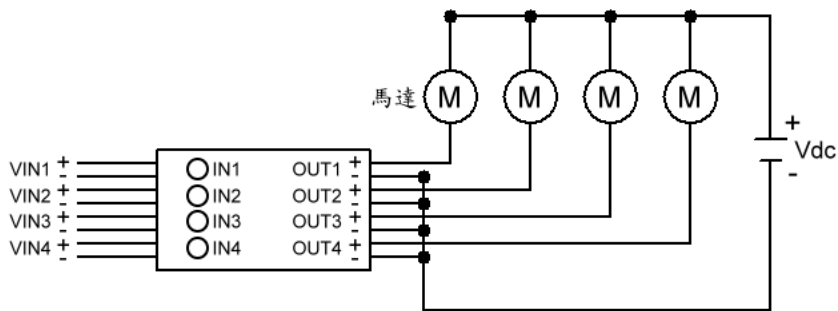
A→	控制訊號
	1 5V
	2 12V
	3 24V
	4 3-28V
B→	線材長度
	1 50cm
	2 100cm(標準)
	3 150cm

● 產品規格

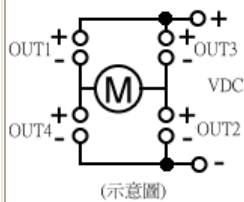
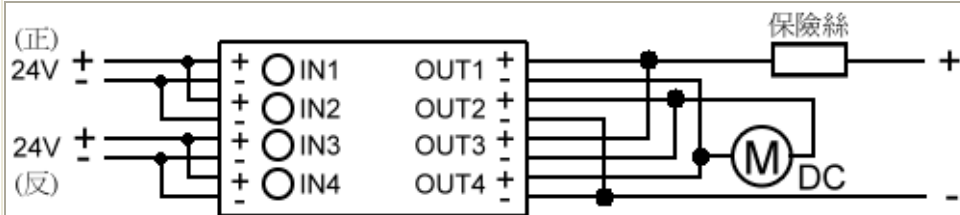
輸入電壓：	3Vdc
輸入電源：	10mA
輸出電流(25°C)：	2A
輸出電流(100°C)：	2A
工作電壓：	50Vdc
導通阻抗：	0.075Ω
導通時間(Ton)：	0.2ms
截止時間(Toff)：	0.05ms
隔離阻抗：	500MΩ 以上

應用說明：

一 馬達接法



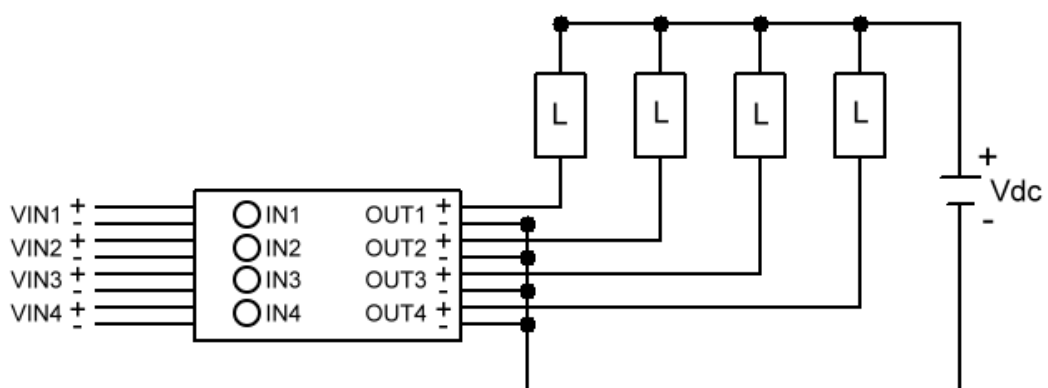
二 直流馬達正/反轉接法



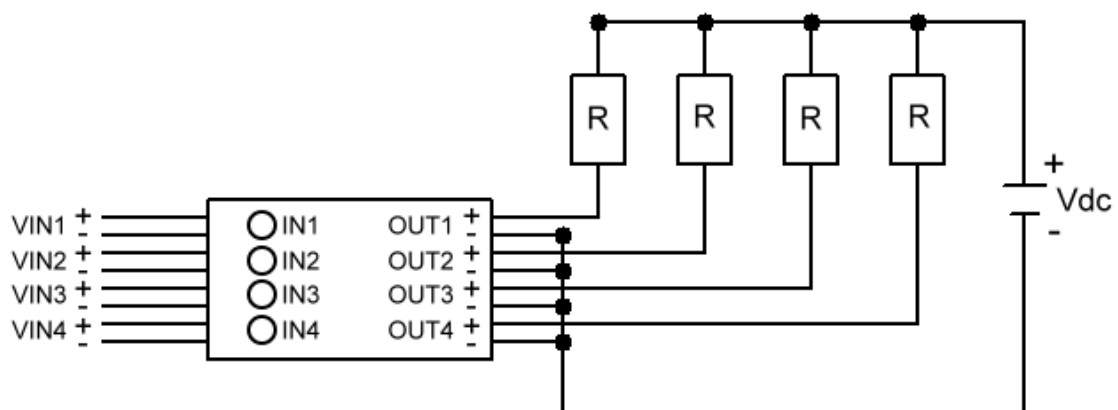
注意事項：1 (正)(反)輸入訊號不可同時送電，避免輸出側短路。

2 負載側請加裝保險絲。

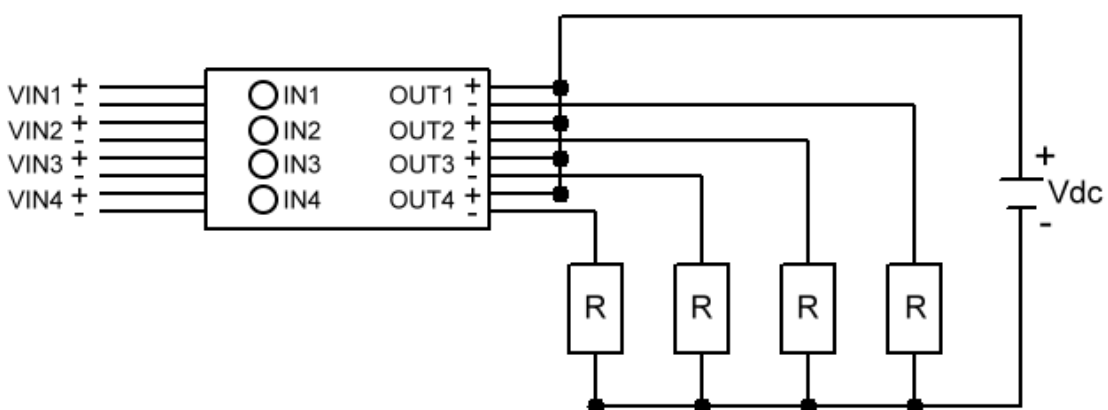
三電磁閥接法(電感/線圈)

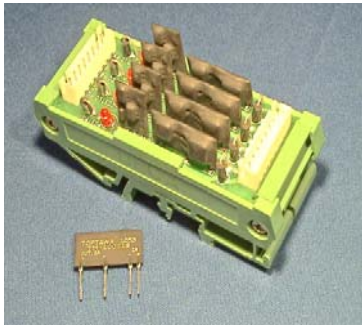


四一般接法(電阻 R)-A



五 一般接法(電阻 R)-B





## ● 電氣特性

---

環境溫度：	0~55°C
相對溼度：	0~90%
耐壓絕緣：	2500Vac/1 Min.
絕緣阻抗：	500MΩ 以上