

APS 單相單線式相位控制器(直推式)

●產品特性(Product Characteristic)

圖號	圖號 A	圖號 B	圖號 C
參考圖			
尺寸	125x60x120 mm	150x63x150 mm	155x84x170 mm
淨重	380g	640g	1140g
圖號	圖號 D	圖號 E	圖號 F
參考圖			
尺寸	200x84x170 mm	215x84x170 mm	250x84x170 mm
淨重	1370g	1770g	2100g
圖號	圖號 G	圖號 H	圖號 I
參考圖			
尺寸	300x84x170 mm	350x84x170 mm	450x84x180 mm
淨重	2220g	2520g	2940g

1. 直接搭配溫度錶 4-20mA 訊號，無需輔助電源，不受電源變動影響，延長產品壽命，符合環保、省能源之設計。
2. 1 台溫度錶可串接 2 台以上之 SCR。(欲串接 3 台，請洽本公司)。
3. 50Hz/60Hz 可共用，輸出功率達 100%，線性佳。
4. 體積小、使用簡單、節省配盤之空間及時間。
5. 結構採模組化設計，維修更換簡易。
6. 使用 Hybrid IC 設計，完全隔離濕氣與粉塵。
7. 可外接 VR，設定為自動/手動模式(詳附圖)。
8. 具過熱指示燈(散熱器超過 85°C 時 O.H.燈亮)，且 SCR 停止輸出。
9. 具有訊號輸入電源指示燈。
10. 採用光耦合驅動方式，而傳統設計系採用脈波變壓器隔離絕緣效果差，易產生高頻諧波干擾儀器設備，造成嚴重後果。
11. 配合程控錶，PLC，電腦控制系統可用於變壓器及紅外線負載場合，相關應用方式可洽本公司。
12. 協助改善工廠電源品質及效能，並能改善因使用 SCR 所產生的諧波虛功之浪費，及改善功率因數用之電容燒毀。
13. 專利風扇卡勾，更換風扇容易
14. 中華民國專利(新型第 M286389 號)，仿冒必究。
15. CE 認證通過。

訂購資訊：：

品名：APS A BBB C D

例如：APS 1 030 2

(輸入訊號：4-20mA、電流值：30A、220Vac)

A→	輸入訊號
1	4-20mA 基本型
2	12Vdc
3	24Vdc
4	P.W.M

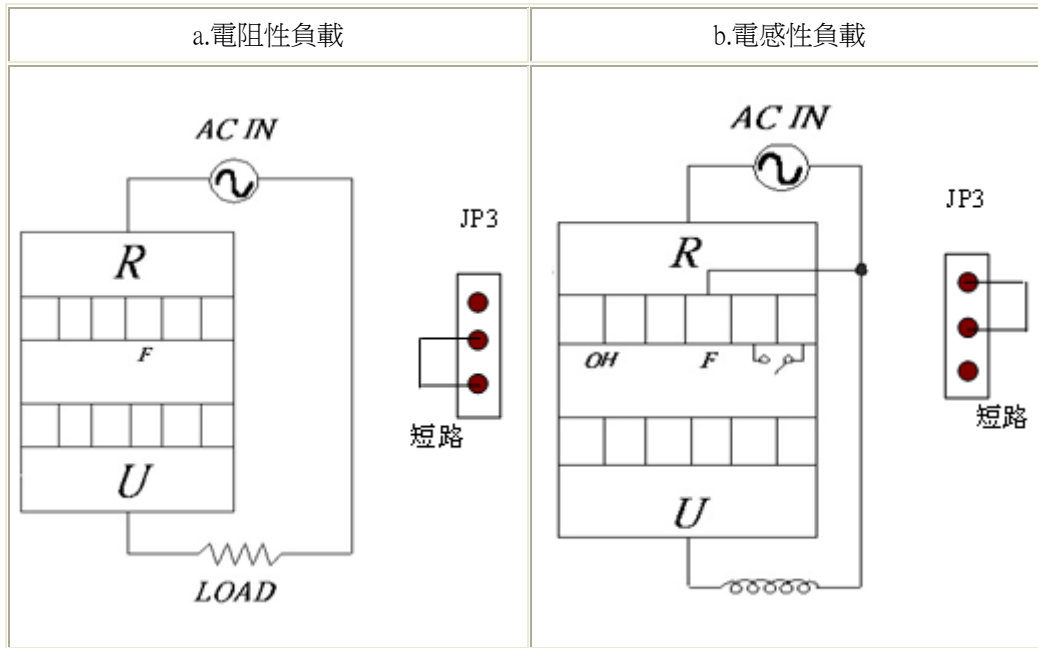
BBB→	額定負載電流
	030 30 A
	050 50 A
	070 70 A
	080 80 A
	100 100 A
	120 120 A
	150 150 A
	160 160 A
	200 200 A
	300 300 A
C→	額定負載電壓
	1 110 Vac
	2 220 Vac
	3 380 Vac
	4 440 Vac
D	溫度開關
	0 無
	1 85°C
	2 105°C

●產品規格

電流值	A(av)	$I^2t(A^2s)$	圖號
030	30A	770	A
050	50A	1600	B
070	70A	2700	C
080	80A	3800	C
100	100A	7400	D
120	120A	10600	E
150	150A	18000	F
160	160A	18000	G
200	200A	29000	H
300	300A	63000	I

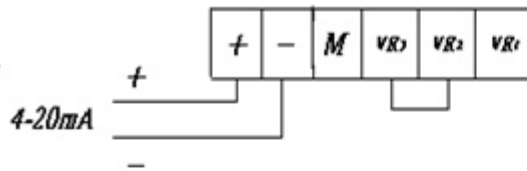
配線方式(4-20mA)：

入力電源接線圖

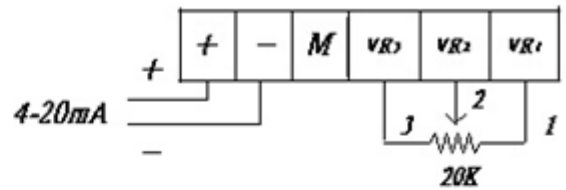


控制訊號應用範例：

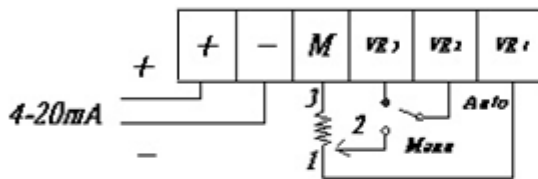
a. 自動模式：



b. 自動+外接VR模式(最大輸出量設定)：

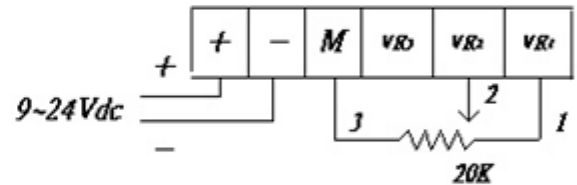


c. 自動+手動+外接開關模式：

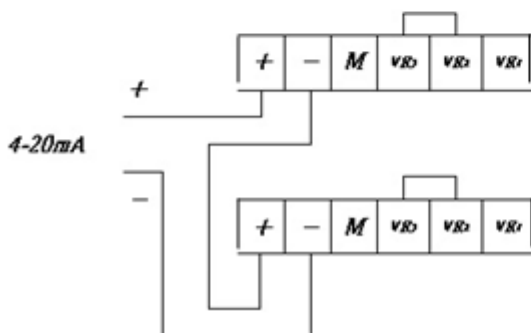


d. 手動模式：

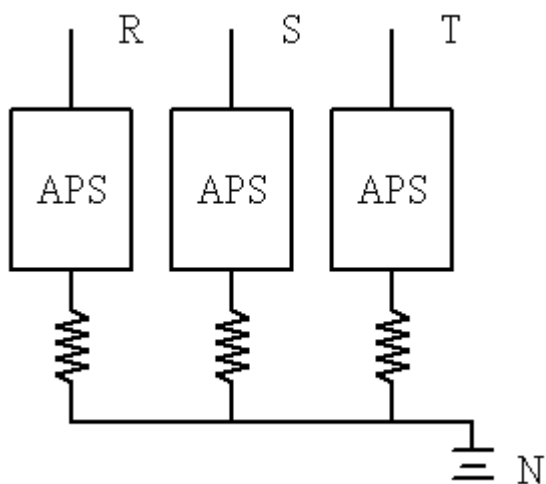
(DC 9~24V dc需先告知，否則會燒毀SCR)
(請注意9~24V dc輸入電流最大不得超過20mA，
理想值為10mA以下)



e. 2台串接模式(a.b.c三種模式均可採用)：



特殊應用說明：三相三極 N 相接法(不可用於變壓器)



● 電氣特性

環境溫度：	0~55°C
相對濕度：	0~90%
耐壓絕緣：	2500Vac/1 Min.
絕緣阻抗：	500MΩ 以上
輸入訊號：	4-20mA、12Vdc、24Vdc、P.W.M
過熱保護：	85°C ± 5°C