
















P1 二線式單相相位控制器(直推式)

●產品特性(Product Characteristic)

圖號	圖號 A	圖號 B	圖號 C	圖號 D
參考圖				
尺寸	104x126x115 mm	104x110x155 mm	104x126x170 mm	140x126x170 mm
淨重	875g	1350g	1675g	2255g
圖號	圖號 E	圖號 F	圖號 G	圖號 H
參考圖				
尺寸	194x140x200 mm	133x110x155 mm	133x126x170 mm	175x126x170 mm
淨重	4240g	1650g	2000g	2575g
圖號	圖號 I	圖號 J	圖號 K	圖號 L
參考圖				
尺寸	235x140x200 mm	202x126x115 mm	202x110x155 mm	202x126x170 mm
淨重	4800g	1575g	1880g	2875g

圖號	圖號 M	圖號 N	圖號 O	
參考圖				
尺寸	237x110x155 mm	237x126x170 mm	337x140x200 mm	
淨重	2200g	3435g	6775g	

1. 無需輔助電源(因為未含變壓器及電源供應器)。
2. 輸入側訊號部份和動力線側完全隔離。
3. 可直接由溫度錶之 4-20mA 推動，並可串銜接 2~3 台 SCR (如有需要請洽本公司)，可任選手動或自動調整。
4. CE 認證通過。
5. 具有輸入訊號大小指示及電源指示功能。
6. 配線簡單、操作容易。

訂購資訊：

品名：P1 A BBB C D E

例如：P1 1 020 2 2 A

A→	輸入訊號
	1 4-20mA 基本型
	2 12Vdc
	3 24Vdc
	4 P.W.M
BBB→	額定負載電流
	020 20A
	050 50A
	100 100A
	160 160A
	200 200A
	300 300A

C→	額定負載電壓
	1 110Vac
	2 220Vac
	3 380Vac
	4 440Vac
D→	VR
	1 內含
	2 外接
E→	圖號
	A 圖號 A
	B 圖號 B

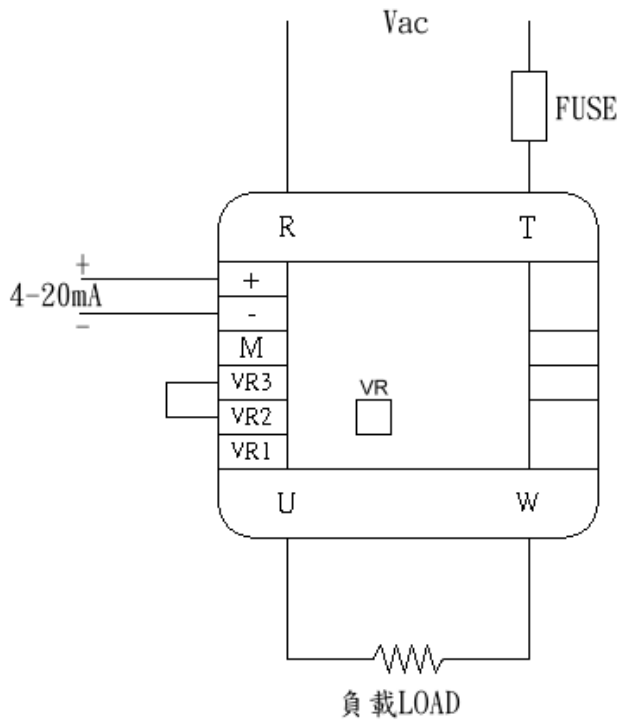
注意事項：內含 VR 和外接 VR 不可同時存在。

● 產品規格

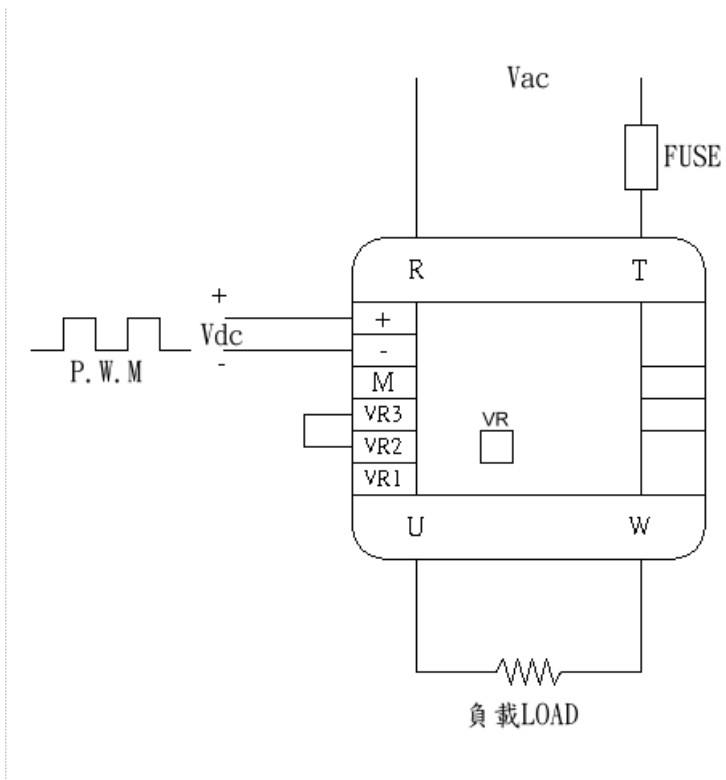
電流值	A(av)	$I^2t(A^2s)$	圖號	推薦圖號
020	20A	310	A B	A
030	30A	770	A B	A
050	50A	1600	B C	B
070	70A	2700	C D	C
080	80A	3800	C D	D
100	100A	7400	E H	H
120	120A	10800	E H	H
160	160A	18000	O	
200	200A	29000	O	
300	300A	63000	O	

使用說明：(120A 以上之入力電源配線方式，請參考配線圖六)

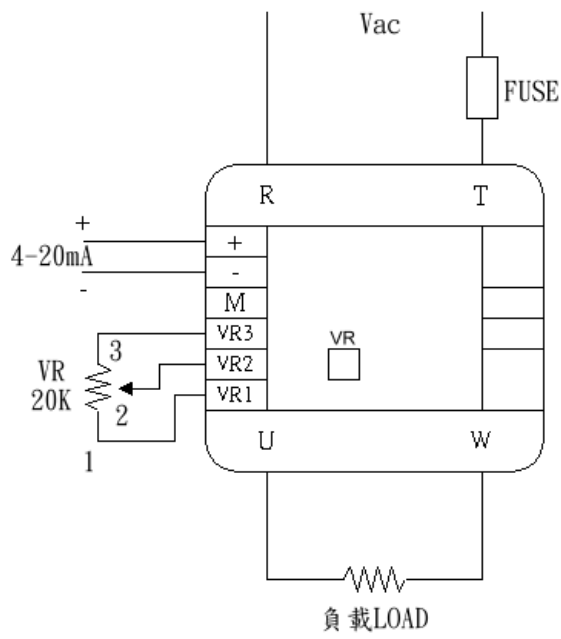
一.自動



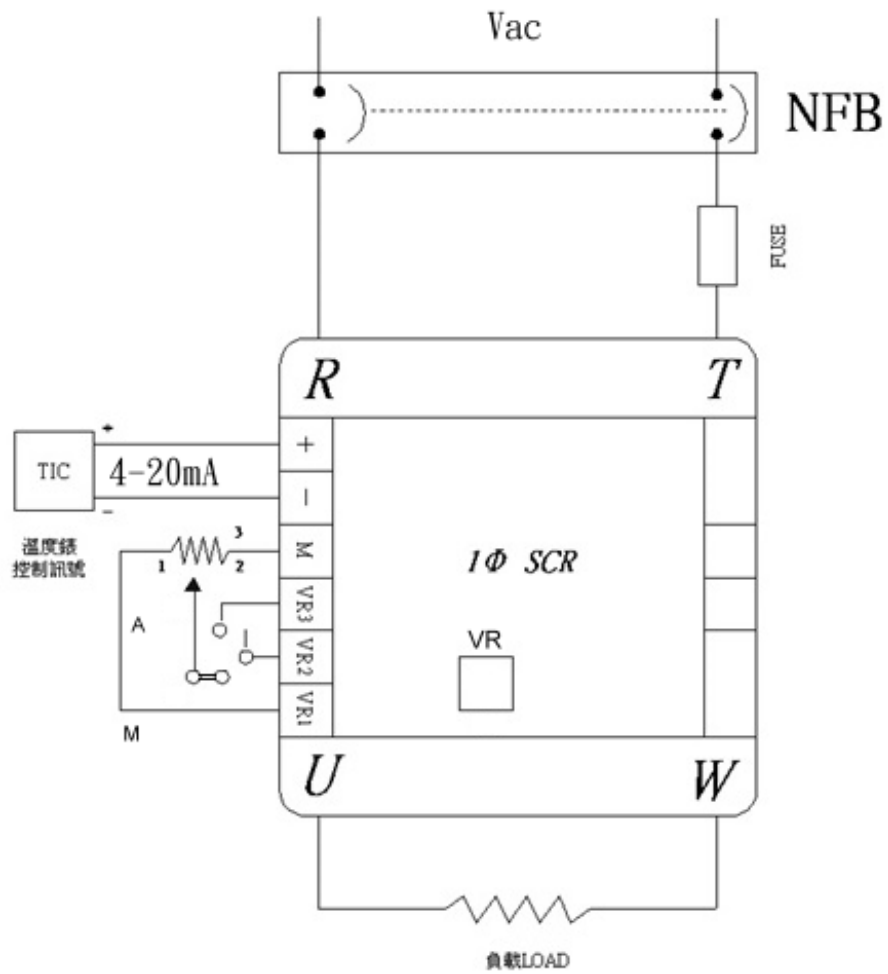
二.自動(P.W.M)



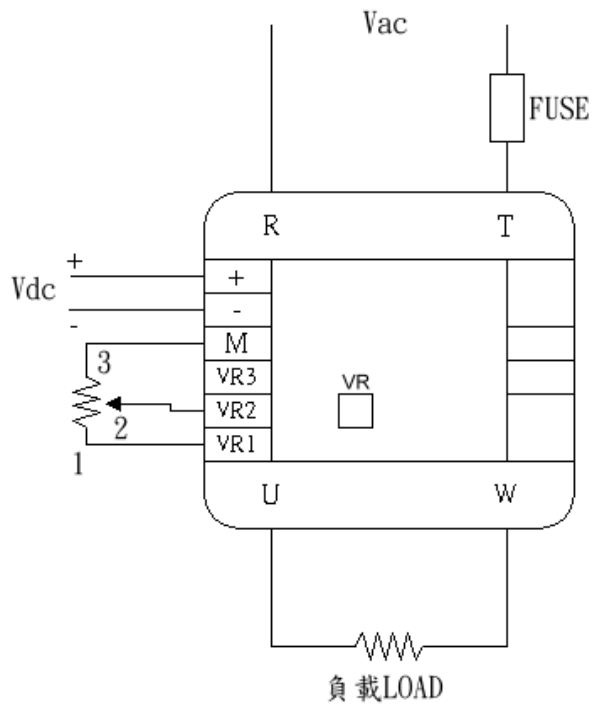
三.自動+限流



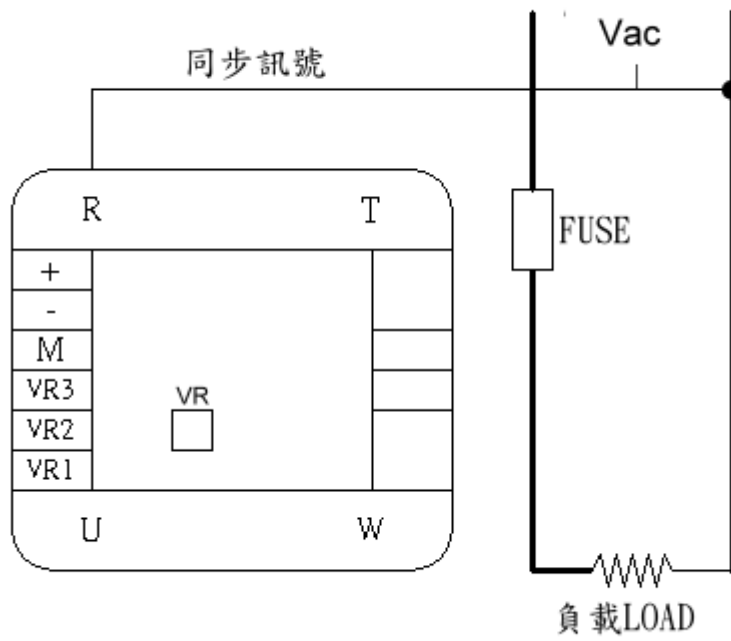
四.自動+外部限流+手動+外接開關



五.手動



六.超過 120A 之入力電源接法，控制訊號同 1~5 項





● 電氣特性

環境溫度：	0~55°C
相對溼度：	0~90%
耐壓絕緣：	2500Vac/1 Min.
絕緣阻抗：	500M Ω 以上
最小動作電流：	0.6A
開路時漏電流：	0.25mA 以下
使用頻率範圍：	50Hz/60Hz
輸入訊號：	4-20mA、12Vdc、24Vdc、P.W.M